

**UNIX KIDS**

**СТУЛ ДЛЯ КОРМЛЕНИЯ  
ТРАНСФОРМЕР CLOUD (3 IN 1) GREY**





**ДОРОГИЕ ДРУЗЬЯ!**

**ДОБРО ПОЖАЛОВАТЬ В МИР ДЕТСТВА С UNIX KIDS!**

UNIX Kids – бренд на рынке детских товаров, который задаёт абсолютно новый тренд, используя в производстве гипоаллергенный, устойчивый к влаге и UV-лучам пищевой пластик. Все товары бренда сочетают в себе максимальную функциональность и стильный дизайн. Лаконичность и спокойные тона, смелые комбинации и гармония форм создают атмосферу уюта и вдохновения.

Мы ценим ваш выбор и заботимся о безопасности ваших малышей.

Перед использованием продукта внимательно изучите инструкцию. Если она потеряется – скачайте её на нашем сайте [www.unixkids.ru](http://www.unixkids.ru)

**КОМАНДА UNIX KIDS ВСЕГДА НА СВЯЗИ!**

Если у вас возникли вопросы по использованию товара, обратитесь к продавцу или дилеру в сервисный центр. Мы гарантируем высокое качество и безопасность всех наших продуктов.

**Сервисная служба**  
ПН-ПТ с 8:00 до 18:00

**Тел.:** [+7 \(495\) 824-40-79](tel:+7(495)824-40-79)  
**E-mail:** [service@unixfit.ru](mailto:service@unixfit.ru)



**Хотите узнать больше о товарах UNIX Kids?**  
Отсканируйте QR-код на весь ассортимент.



**UNIXKIDS.RU**

# ИНФОРМАЦИЯ О ТОВАРЕ

**Артикул:** PHCLOUD3IN1GY

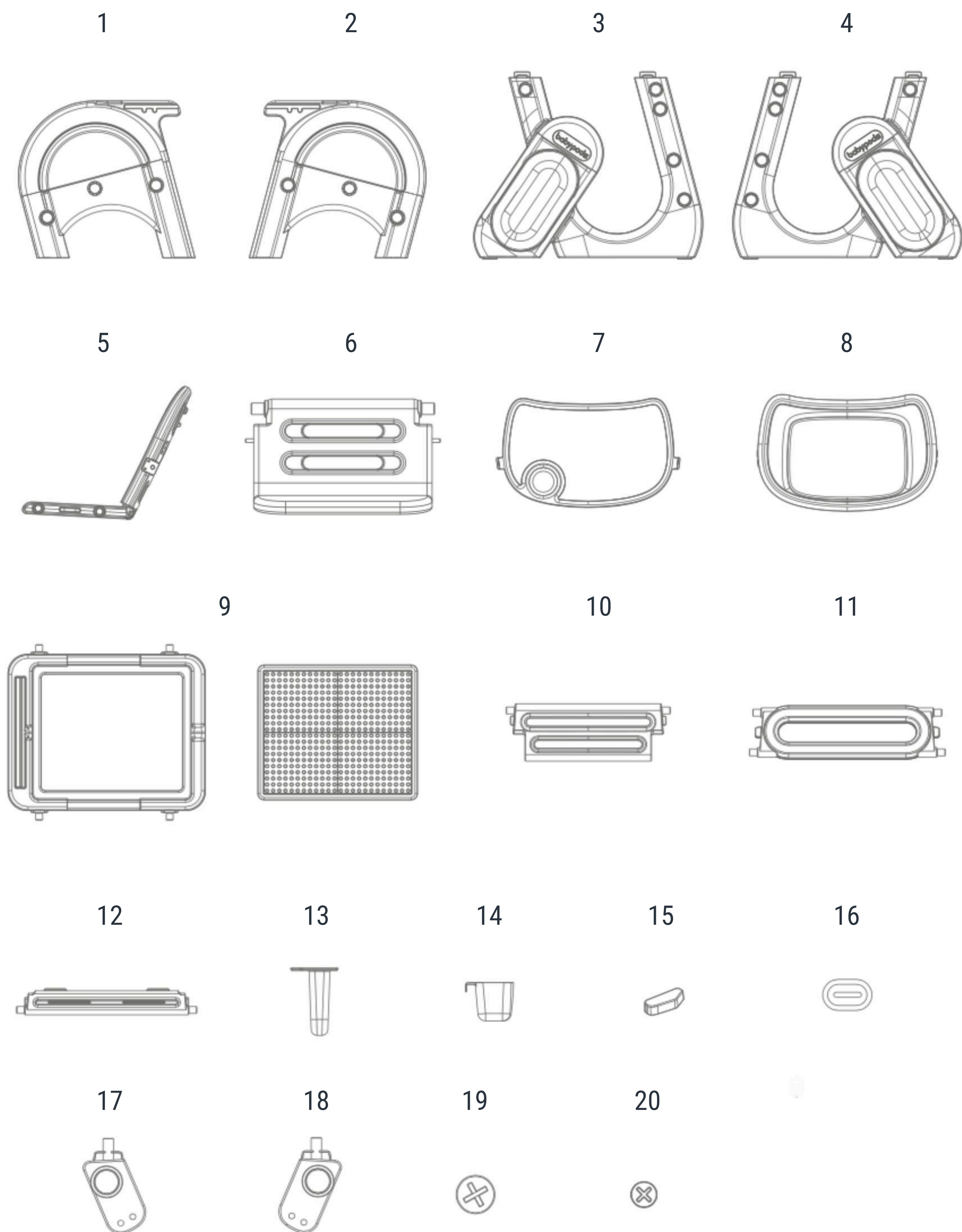
**Размер:** стол – 60×55×49 см,  
стульчик – 48×47×51 см,  
собранное состояние (3 в 1) – 60×55×98 см.

**Материал:** гипоаллергенный пищевой пластик 4 класса

**Максимальная нагрузка:** 60 кг

## КОМПЛЕКТАЦИЯ

Перед сборкой убедитесь, что у вас всё в комплекте:

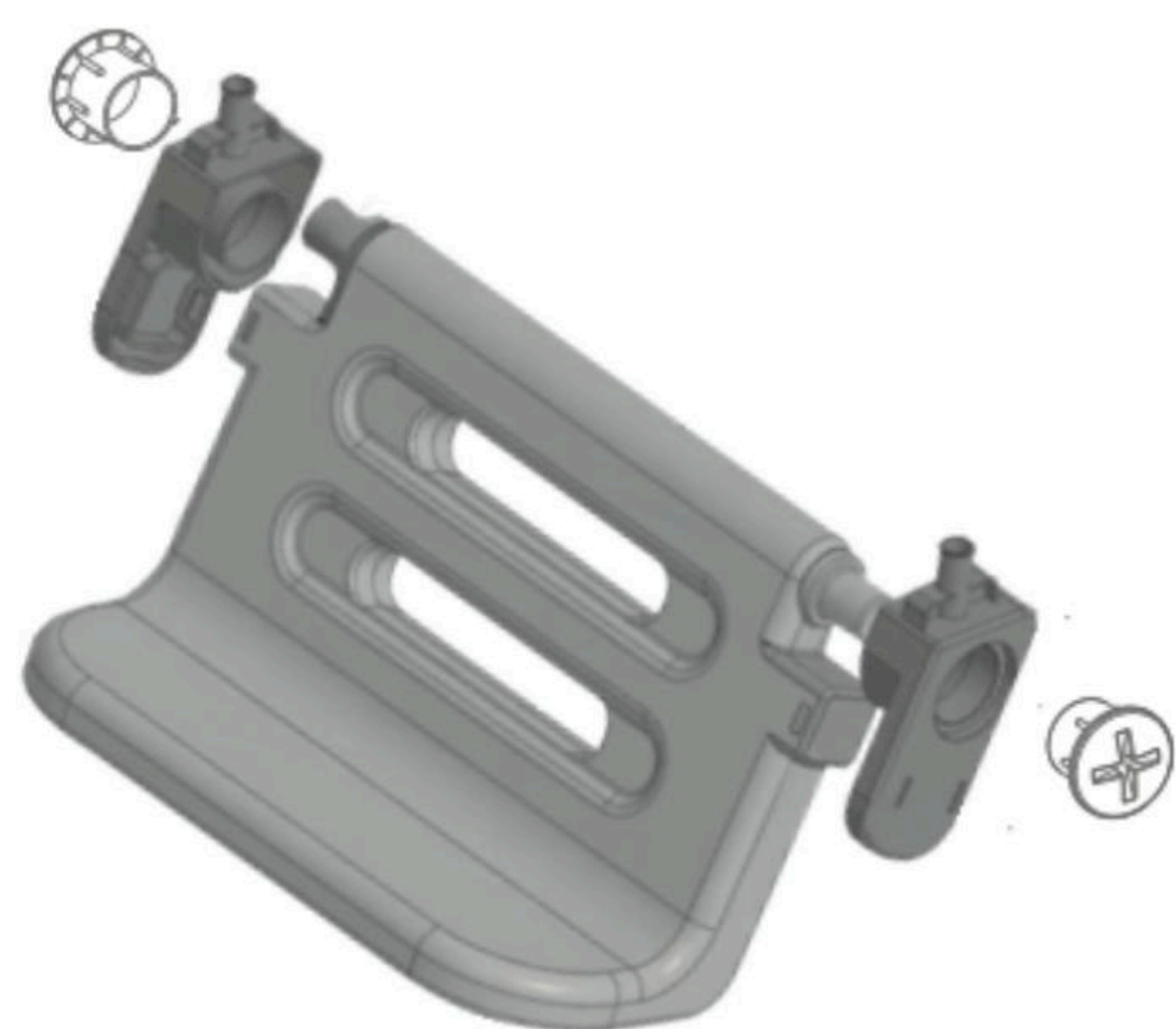


№	Описание	Кол-во
1	Верхняя левая панель	1
2	Верхняя правая панель	1
3	Нижняя левая панель	1
4	Нижняя правая панель	1
5	Сиденье	1
6	Подножка	1
7	Столик А	1
8	Столик В	1
9	Доска для рисования/ Интерактивная доска	1

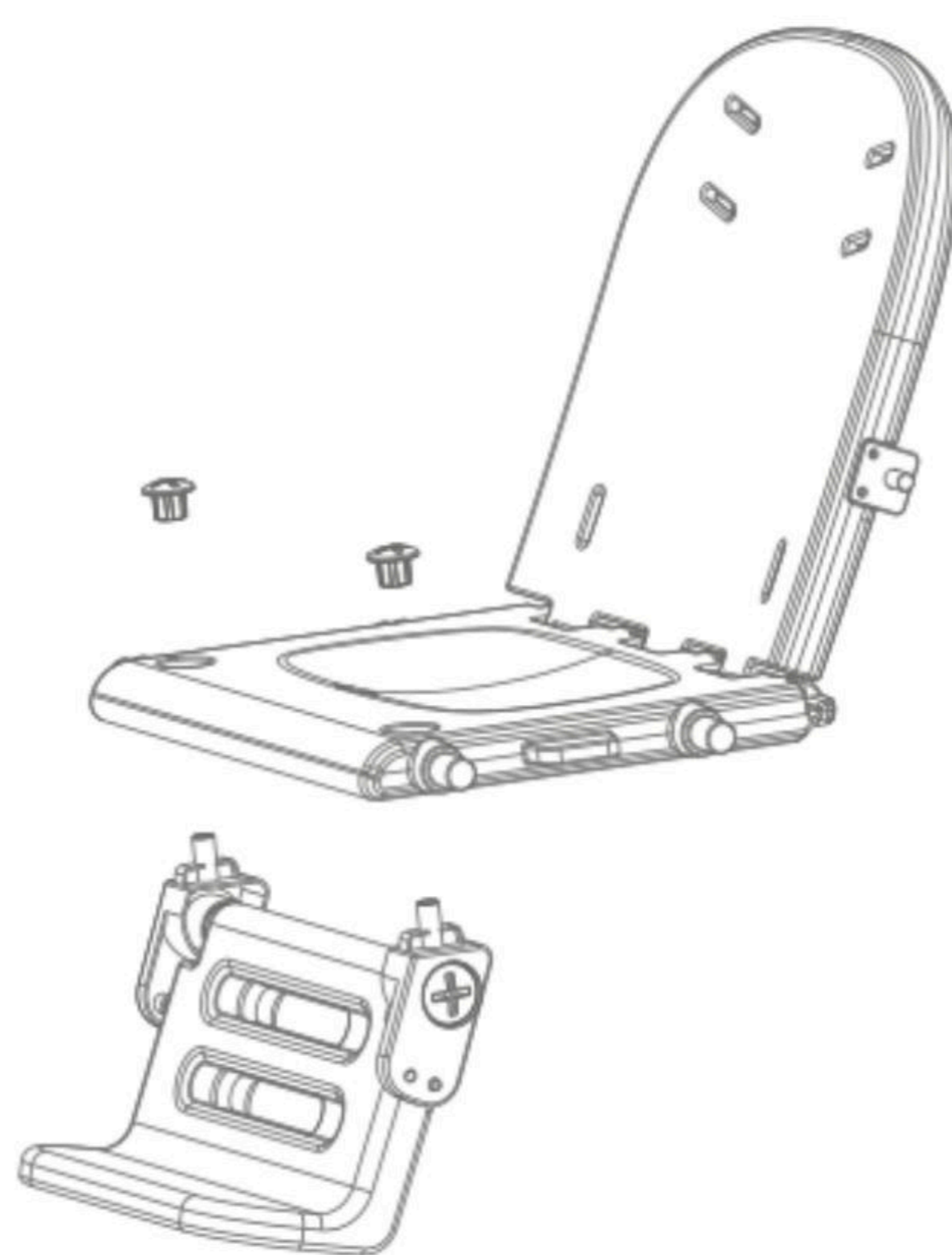
№	Описание	Кол-во
10	Скоба А	1
11	Скоба В	1
12	Скоба С	1
13	Страховочный трос	1
14	Короб для хранения	1
15	Заглушка	1
16	Инструмент для крестовых гаек	1
17	Крепление подножки А	1
18	Крепление подножки В	1
19	Винт А	1
20	Винт В	1

## ИНСТРУКЦИЯ ПО СБОРКЕ

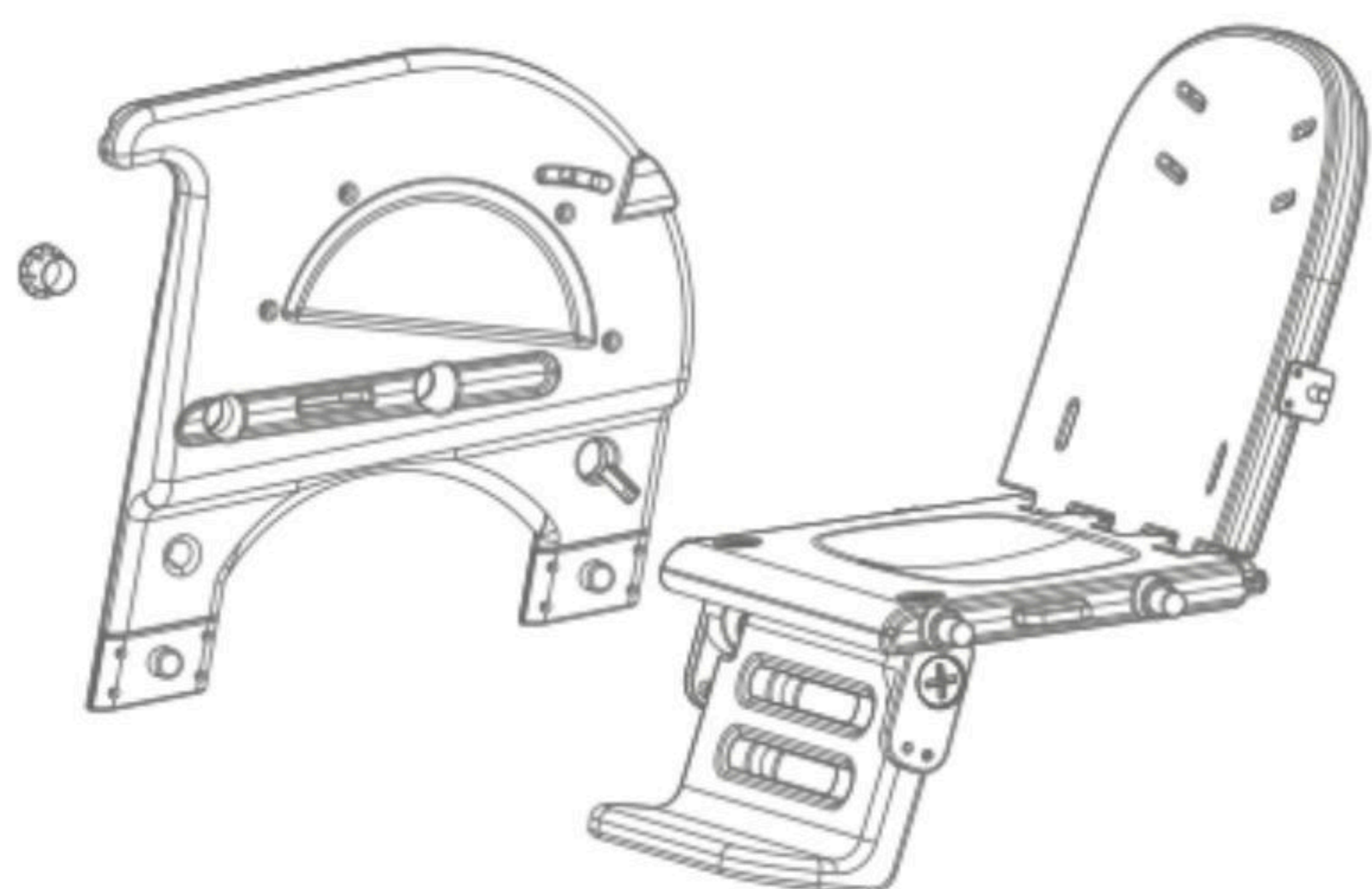
1. Установите крепления подножки А и В с помощью винтов А.



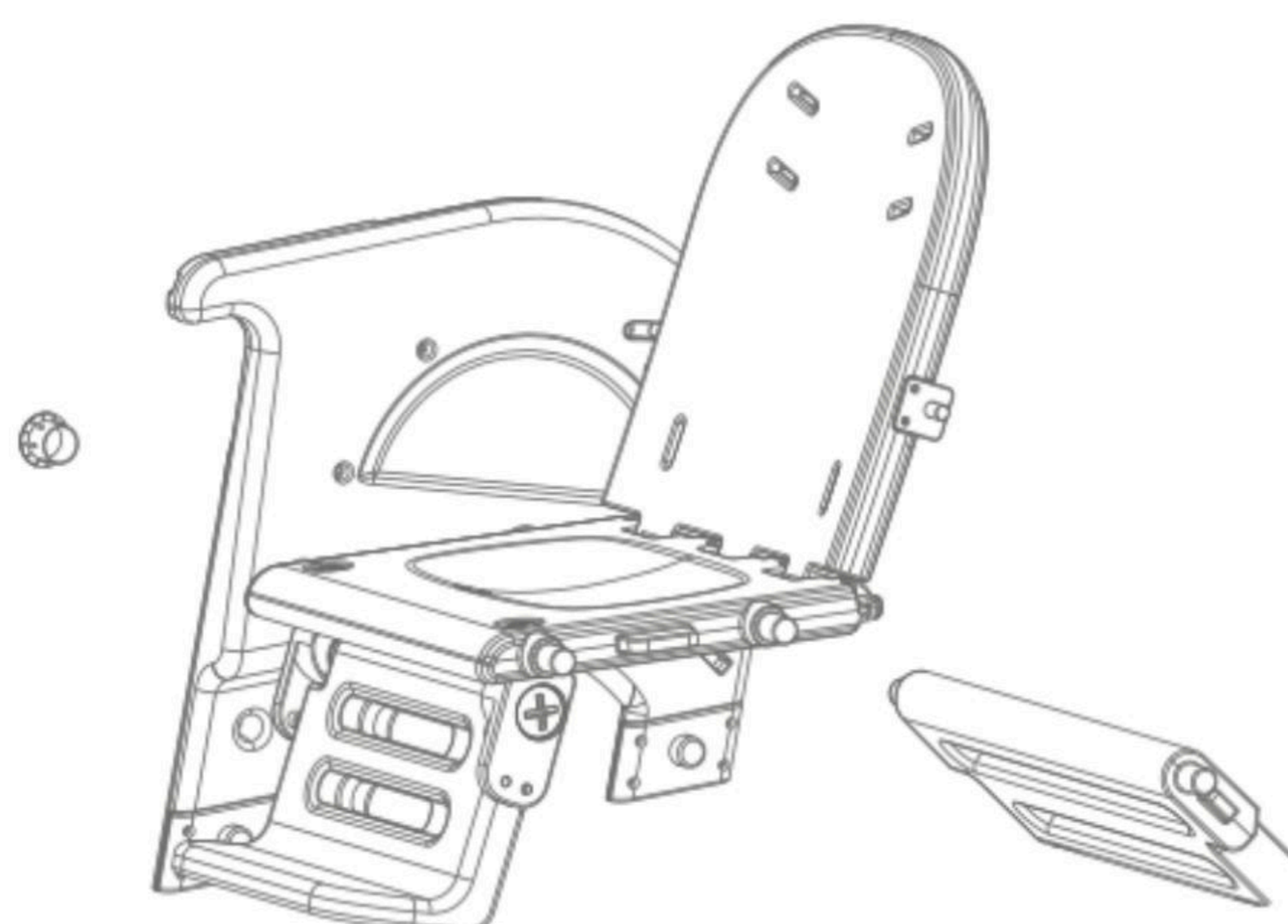
2. Закрепите подножку под сиденьем с помощью винтов В.



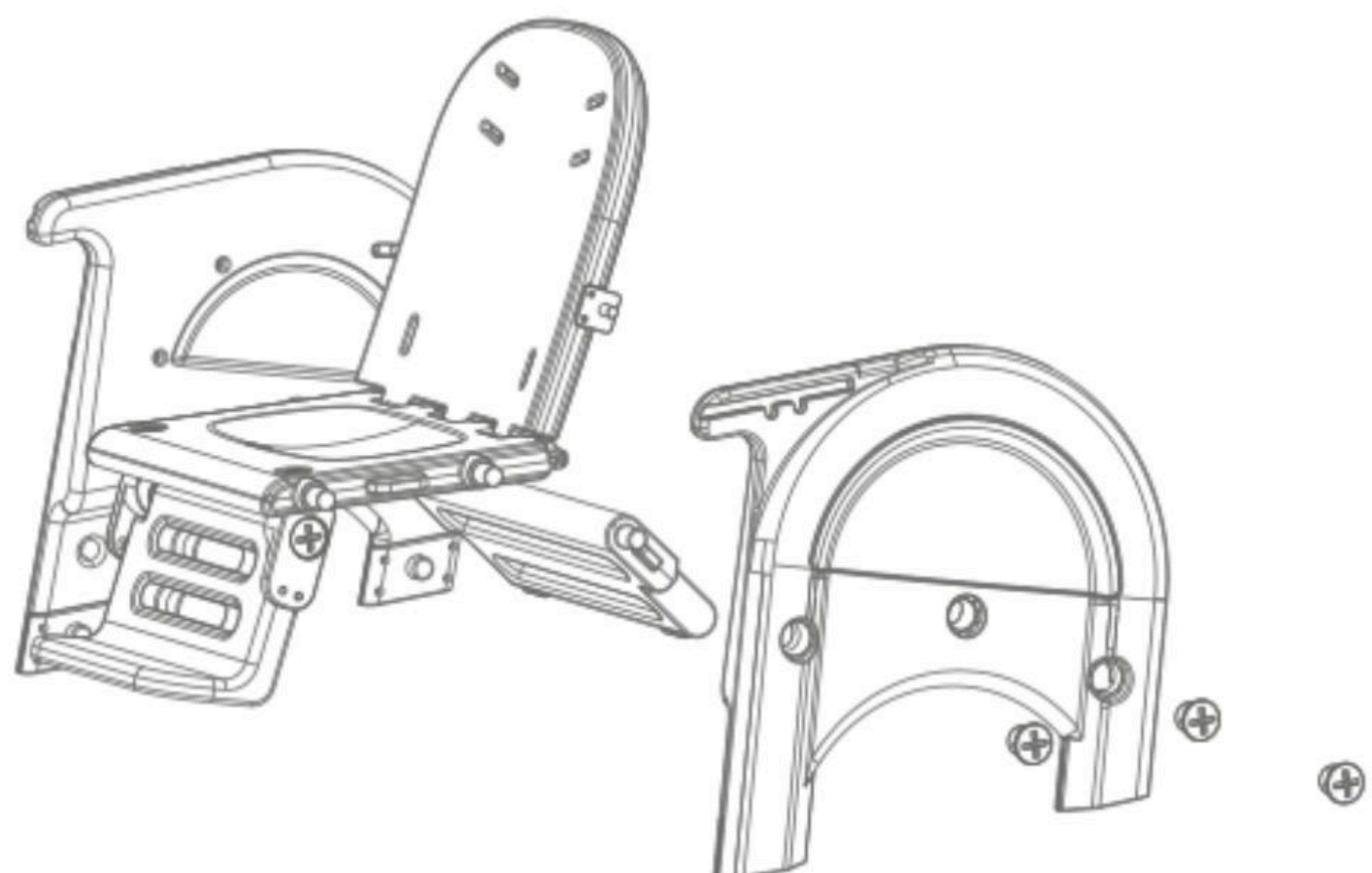
3. Соедините верхнюю левую панель с сиденьем с помощью винтов А.



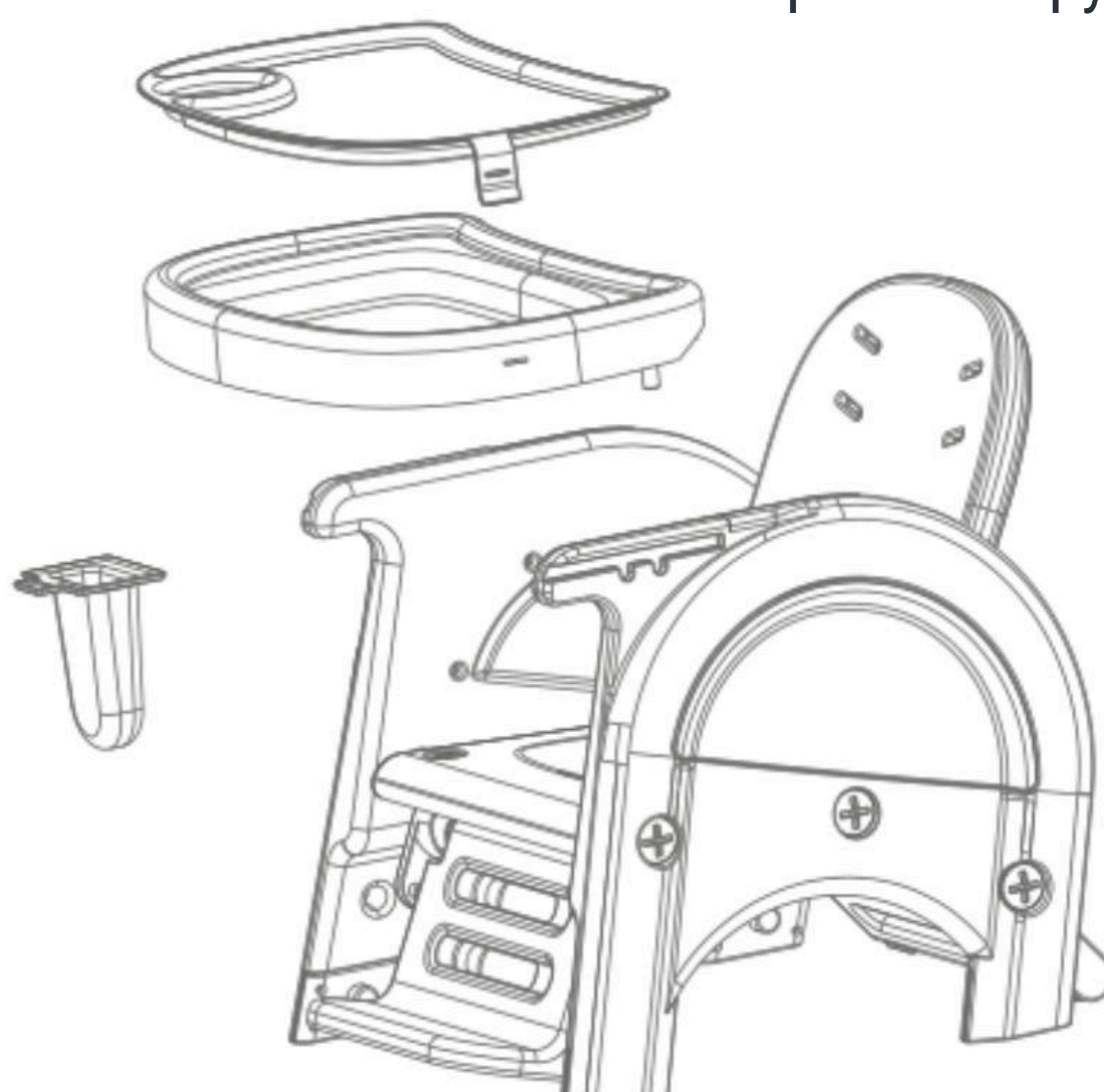
4. Установите скобу А на левой верхней панели и закрепите винтами А.



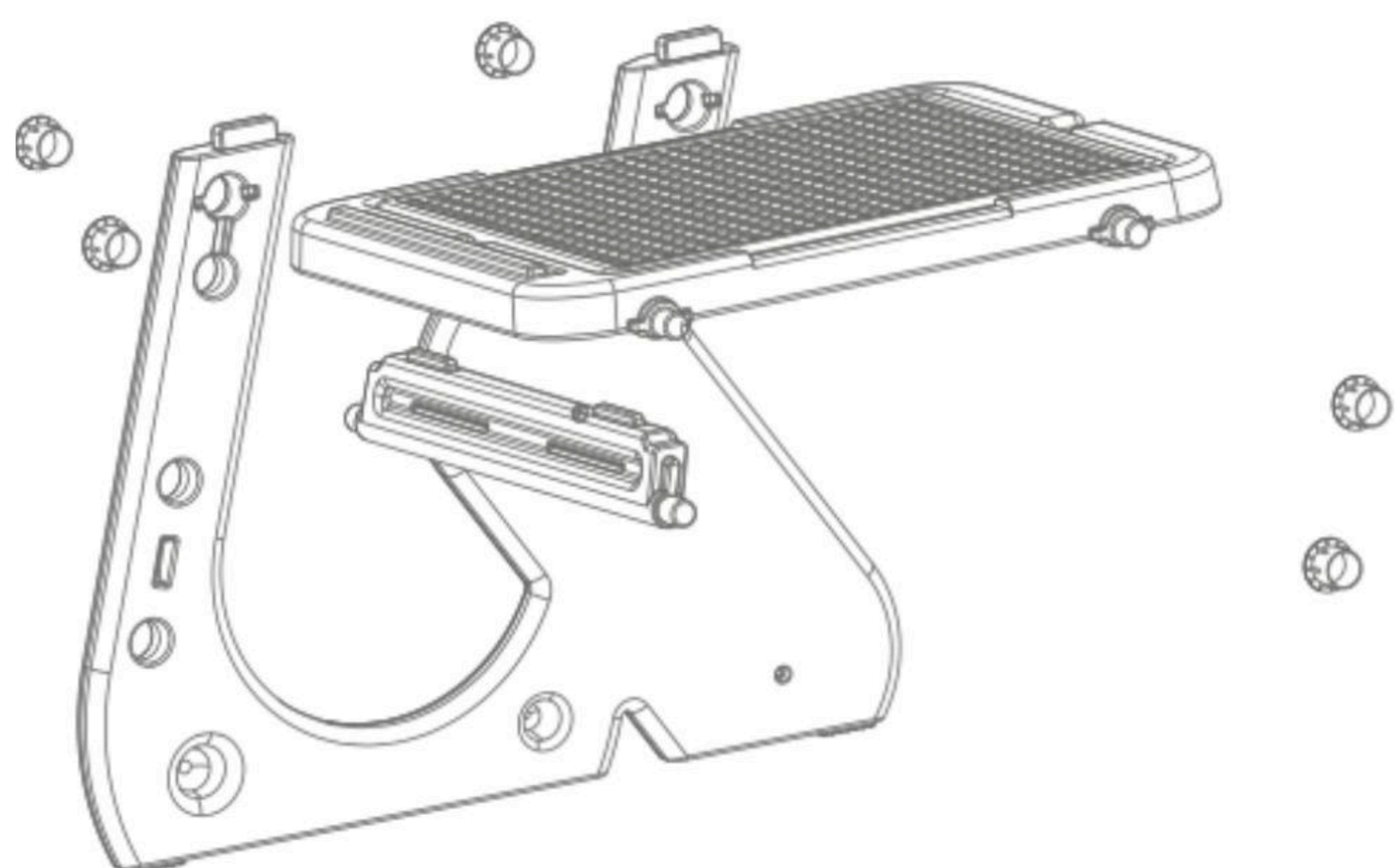
5. Соедините верхнюю правую панель с сиденьем с помощью винтов А.



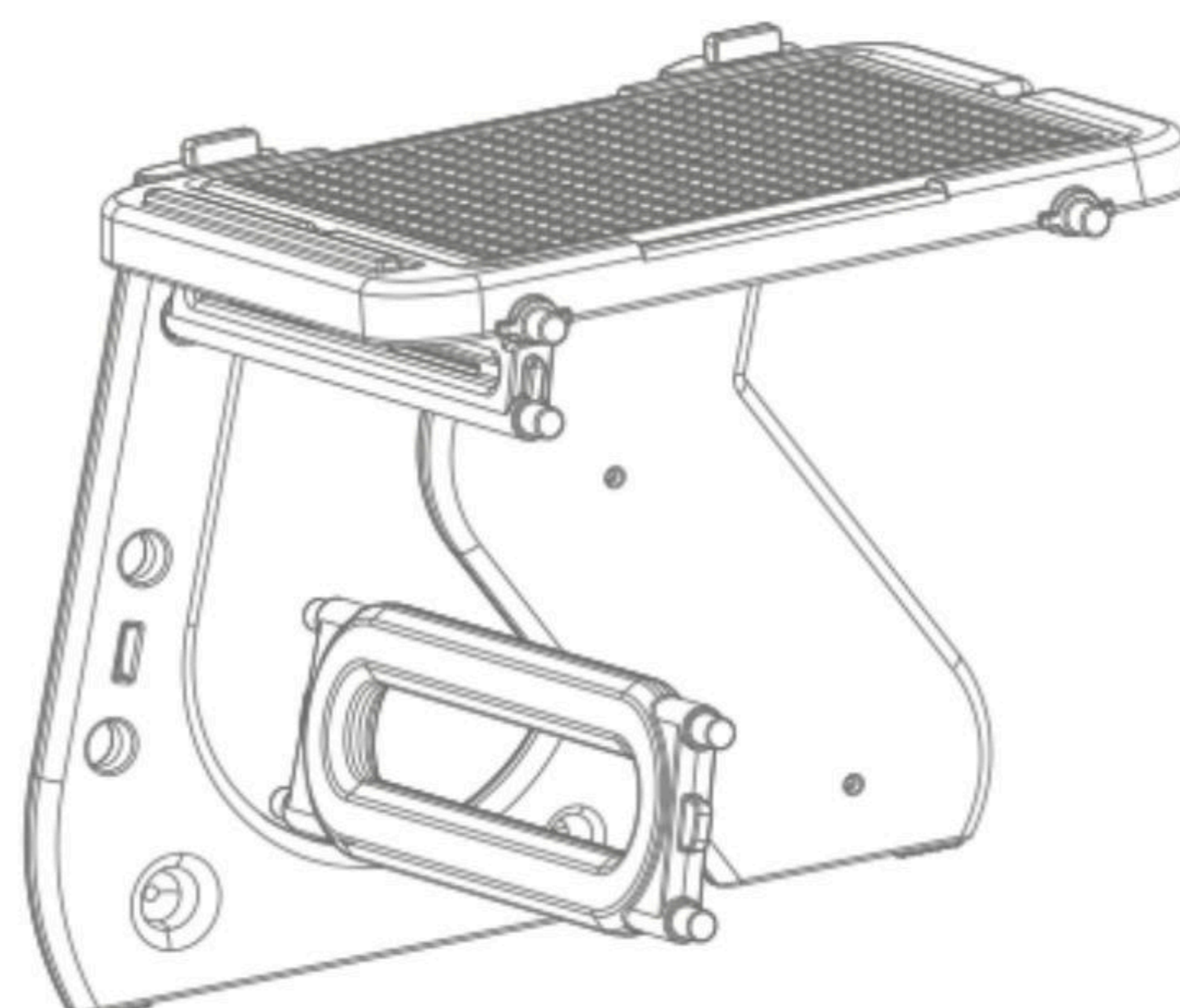
6. Закрепите страховочный трос на крючках под столиком В и установите столик на левом и правом поручнях.



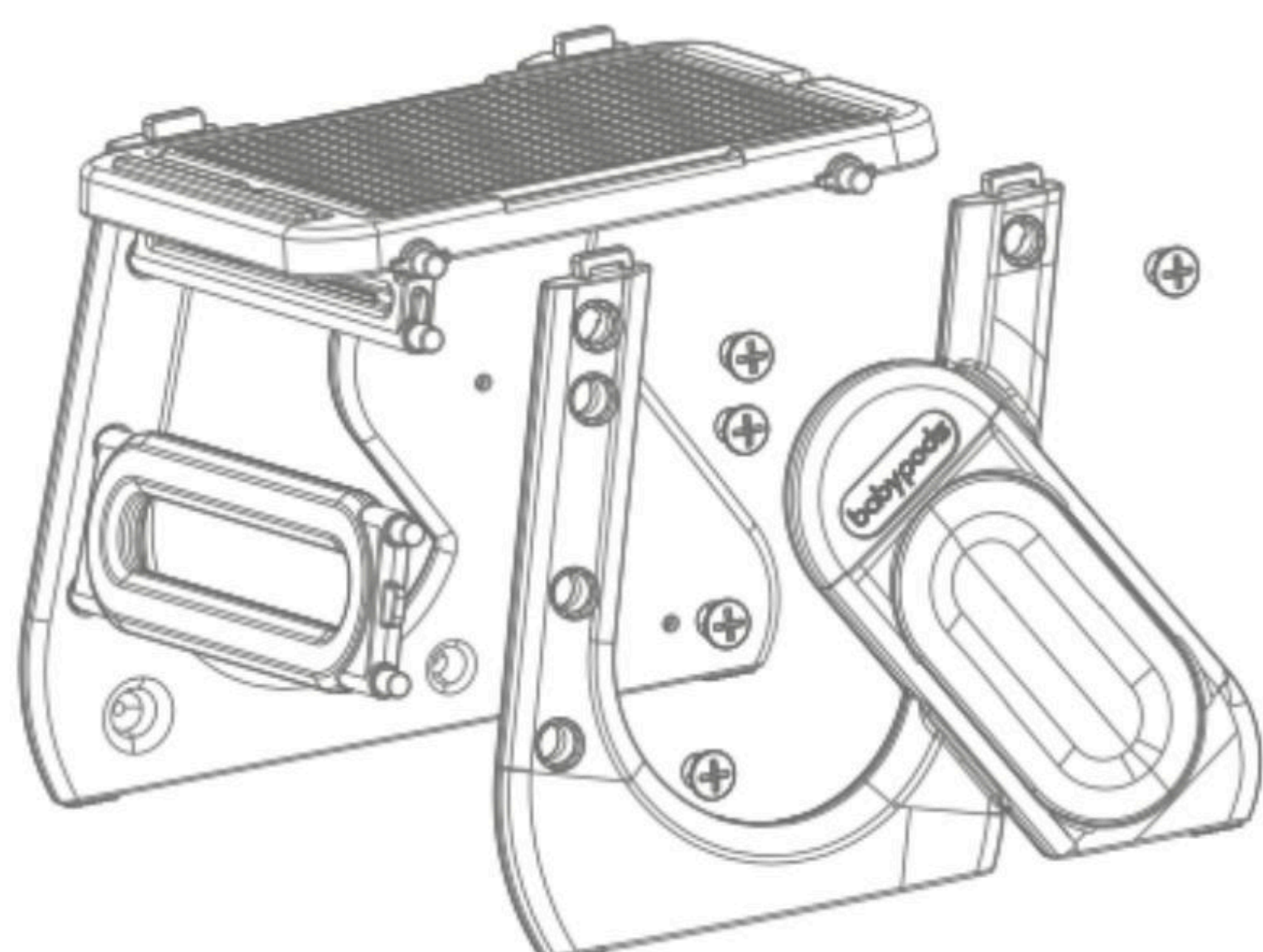
7. Закрепите скобу С выпирающим концом под столешницей на левой нижней панели с помощью винтов А.



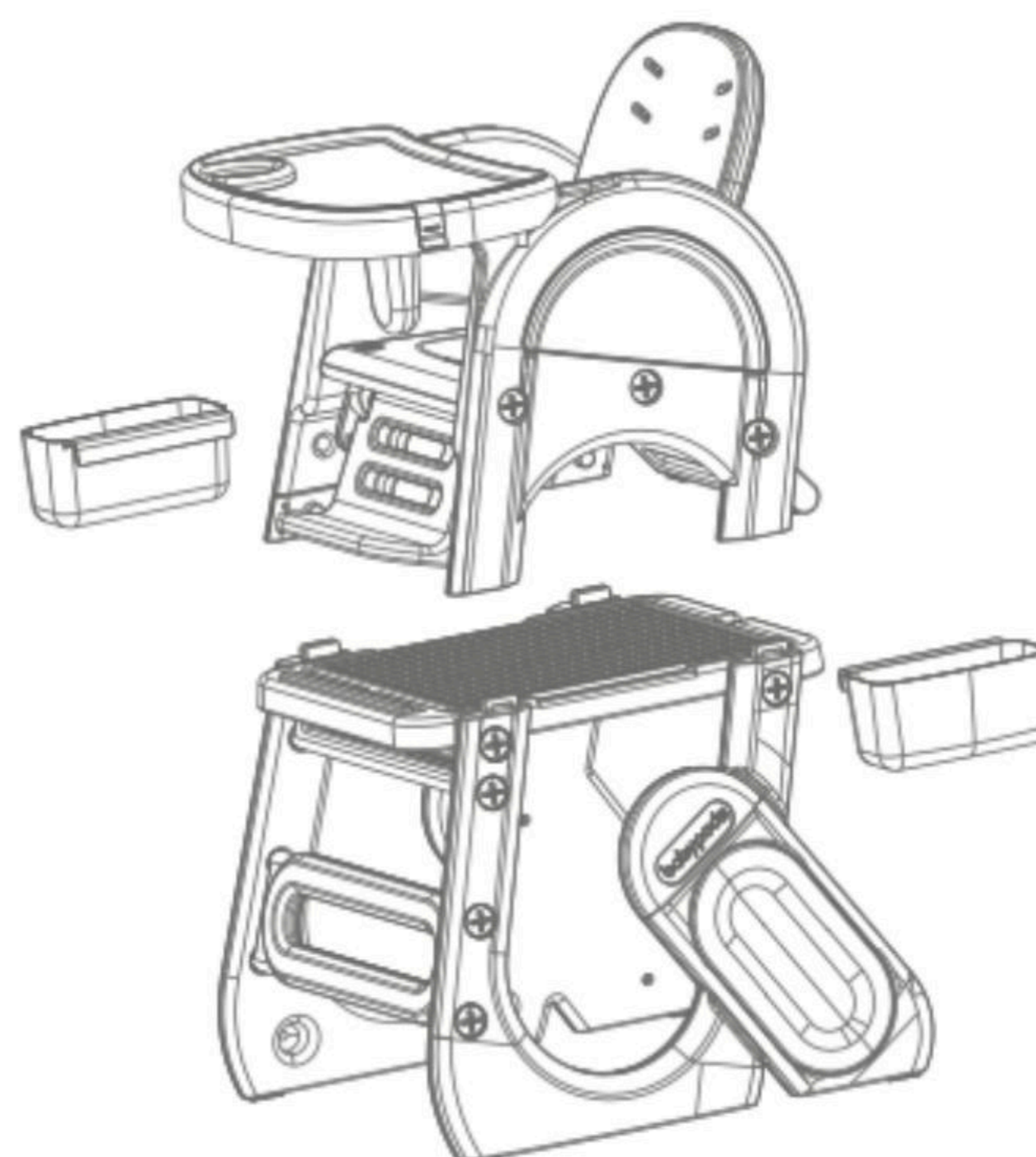
8. Закрепите скобу В на левой нижней панели с помощью винтов А.



9. Прикрепите правую нижнюю панель к столешнице, скобе В и скобе С с помощью винтов А.

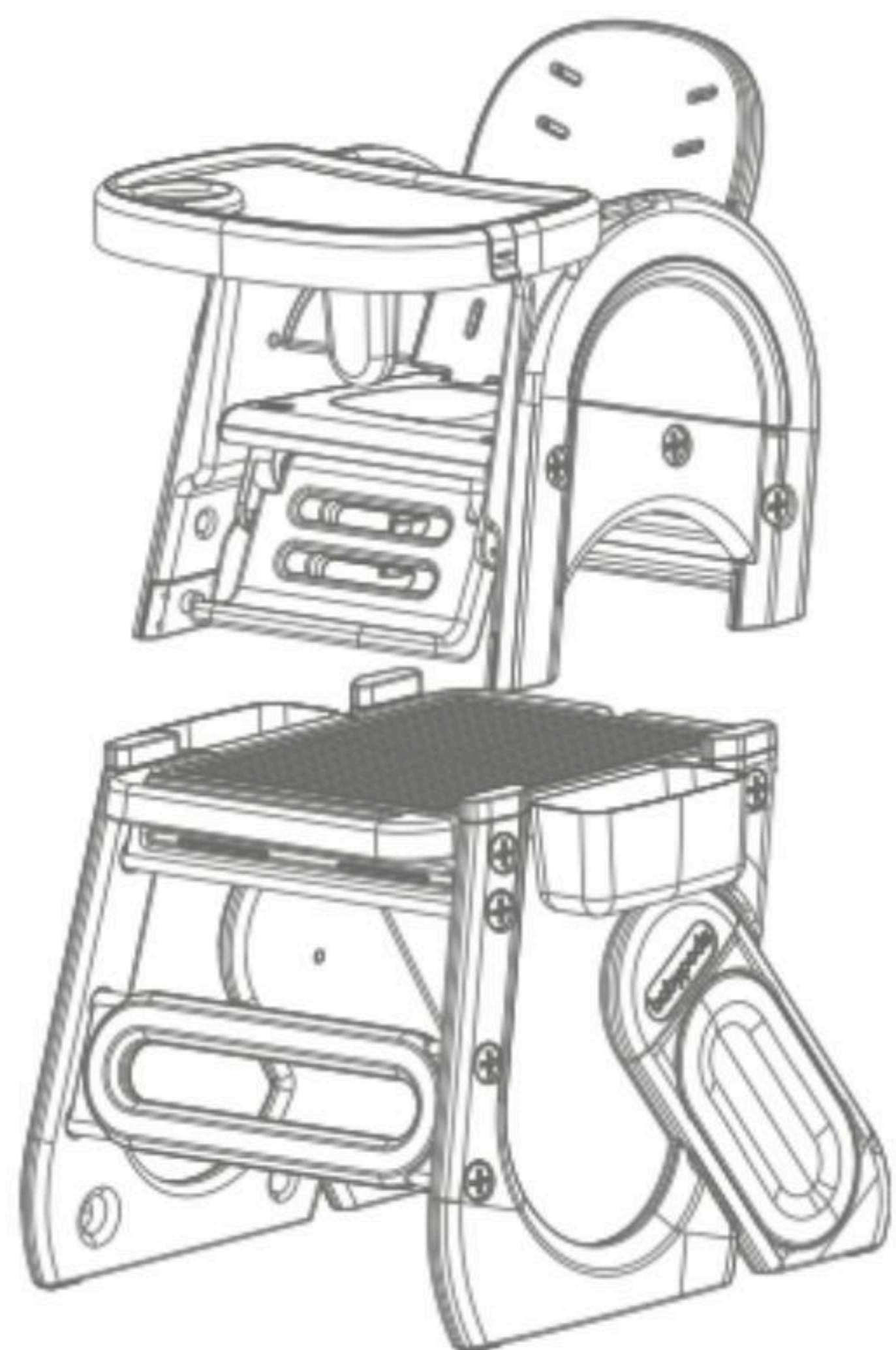


10. Установите сиденье со столиком на столешницу и нажмите фиксирующие кнопки по углам, чтобы закрепить конструкцию. Наконец, закрепите коробка для хранения по бокам столешницы. На этом сборка завершена.

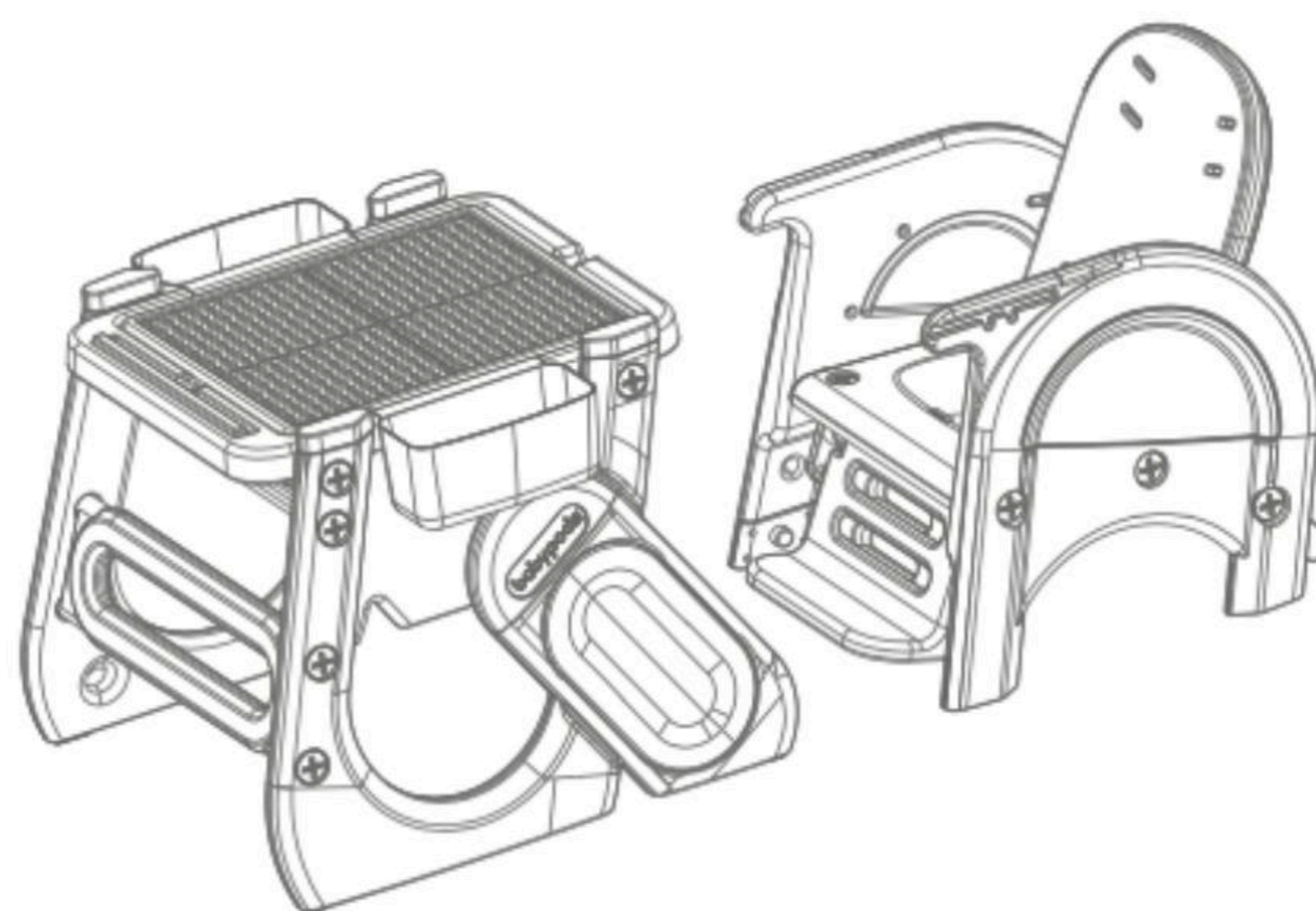


## ТРАНСФОРМИРОВАНИЕ ИЗДЕЛИЯ

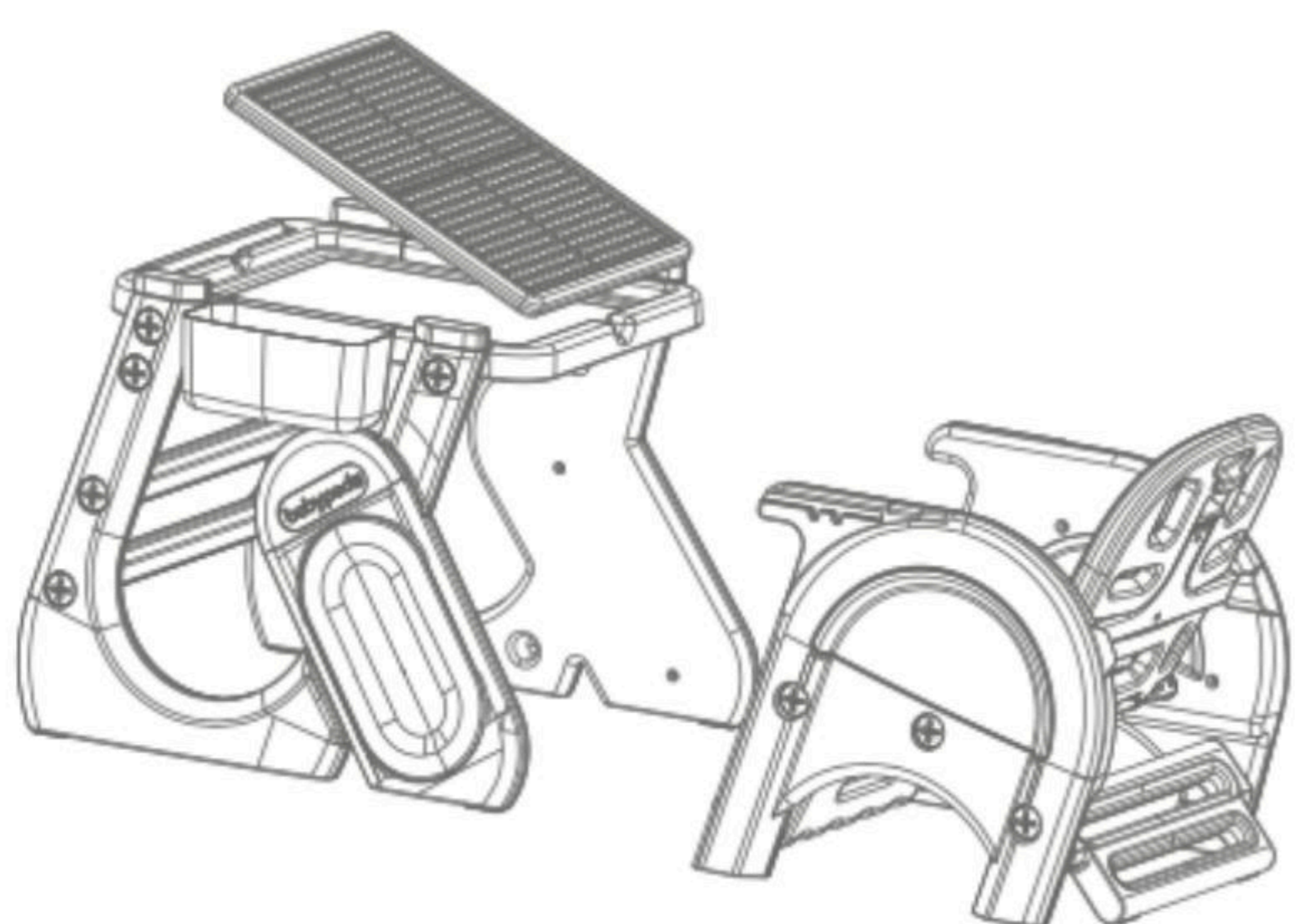
1. Нажмите фиксирующие кнопки по четырем углам столешницы, чтобы снять кресло со стола.



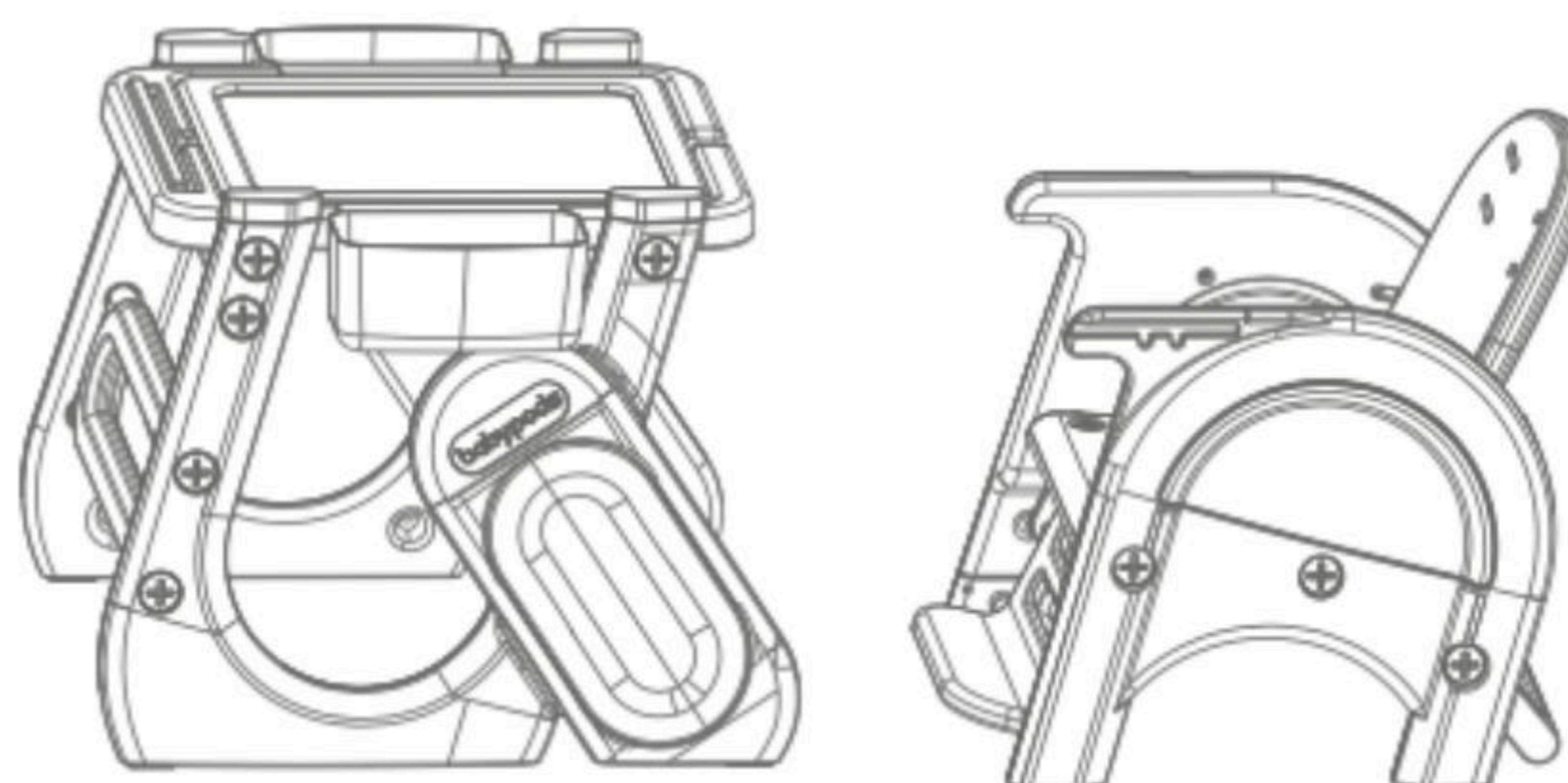
2. Снимите столик с поручней кресла для трансформации изделия в кресло с игровым столиком. Подножку изделия снимать не обязательно.



3. Для удобства угол наклона интерактивной доски можно регулировать.



4. Переверните интерактивную доску, чтобы трансформировать ее в доску для рисования. Для удобства можете снять подножку кресла.



## УХОД ЗА ИЗДЕЛИЕМ

- ✔ Для очистки используйте мягкие неагрессивные средства (например, мыльный раствор).
- ✔ Рекомендуется протирать поверхность мягкой губкой или тканью.

## МЕРЫ ПРЕДОСТОРОЖНОСТИ

- ✔ Для использования в помещениях.
- ✔ **Важно:** изделие содержит мелкие детали; сборка должна осуществляться только взрослыми людьми.
- ✔ Не допускайте контакта детей с пластиковыми пакетами и упаковочными материалами до их полного удаления. Утилизируйте их сразу после распаковки.

- ✔ Не используйте стул, если какие-либо его части сломаны или повреждены. Используйте только оригинальные запасные части от производителя.
- ✔ При обнаружении повреждённых крепёжных элементов свяжитесь с компанией-производителем для замены соответствующей детали.
- ✔ Не размещайте изделие на неровной или наклонной поверхности.
- ✔ Храните изделие в сухом, прохладном месте вдали от прямых солнечных лучей, а также источников огня, тепла и влаги.
- ✔ Во избежание проглатывания мелких деталей и других травм не разрешайте детям играть с повреждённым изделием.

Сохраните данное руководство для дальнейшего использования.

## **ПРИМЕЧАНИЕ**

Производитель оставляет за собой право модифицировать устройство по мере необходимости без предварительного уведомления пользователей.

Все характеристики зависят от конкретной модели продукта. Гарантия – 2 года.

**UNIX** **KIDS**

**Стильно**

**Функционально**

**С душой**