

МАНЕЖ UNIX KIDS DELUXE HOUSE (180X200 CM) CAMEL



ВАЖНО

Перед использованием устройства внимательно прочитайте инструкцию. Сохраните настоящее руководство для дальнейшего использования.

Характеристики продукта могут отличаться от представленных на фотографиях и могут быть изменены производителем без предварительного уведомления.



Рады приветствовать вас, пользователи продукции **UNIX Kids!**

Мы благодарны, что ваш выбор был остановлен на продукции нашего бренда. Для того чтобы обеспечить вашу максимальную сохранность, команда **UNIX Kids** просит вас с вниманием отнестись к изучению инструкции перед использованием! В случае если инструкция в дальнейшем будет потеряна, её всегда можно найти на официальном сайте.

UNIX Kids заботится о своих покупателях и всегда готов ответить вам на все возникшие вопросы, в том числе и по эксплуатации товара. Для этого достаточно обратиться к продавцу или дилеру, у которого он был приобретен. Уверены, вы с удовольствием будете пользоваться товарами нашего бренда! С брендом **UNIX Kids** вы можете быть уверены, в качестве.

Мы постоянно развиваемся и предлагаем нашим клиентам самые современные и лучшие технологии на рынке. Вся продукция бренда **UNIX Kids** много лет пользуются популярностью не только у взрослых, но и у их детей. Для того, чтобы изучить полный ассортимент продукции, наведите камеру на QR-код и перейдите на наш официальный сайт.



UNIXFIT.RU

СОДЕРЖАНИЕ

Меры предосторожности	4
Уход и обслуживание	4
Список деталей	4
Этапы сборки	5

МЕРЫ ПРЕДОСТОРОЖНОСТИ

Пожалуйста, сохраните эту инструкцию для дальнейшего использования

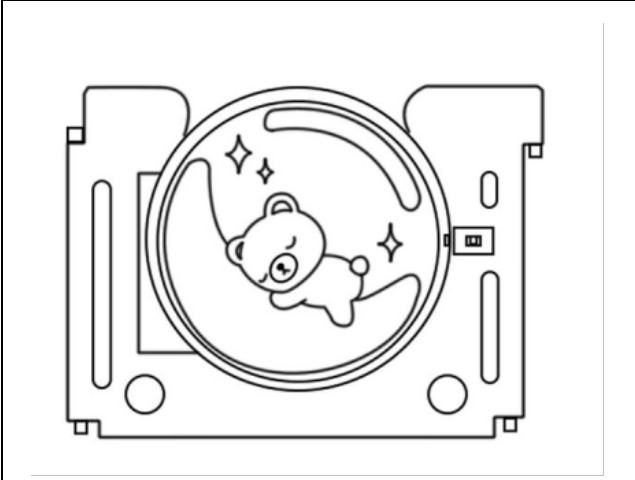
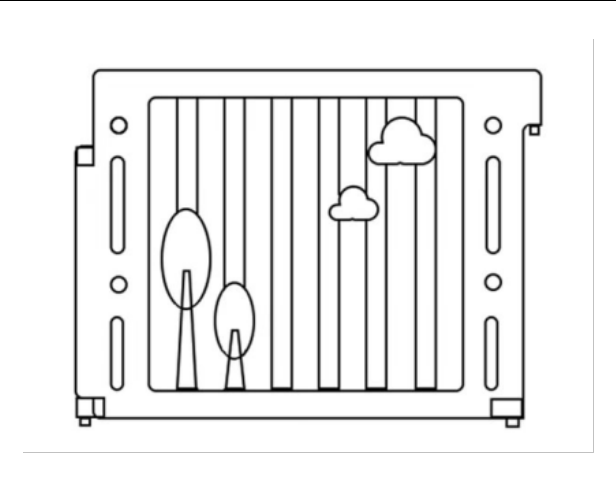
ВНИМАНИЕ:

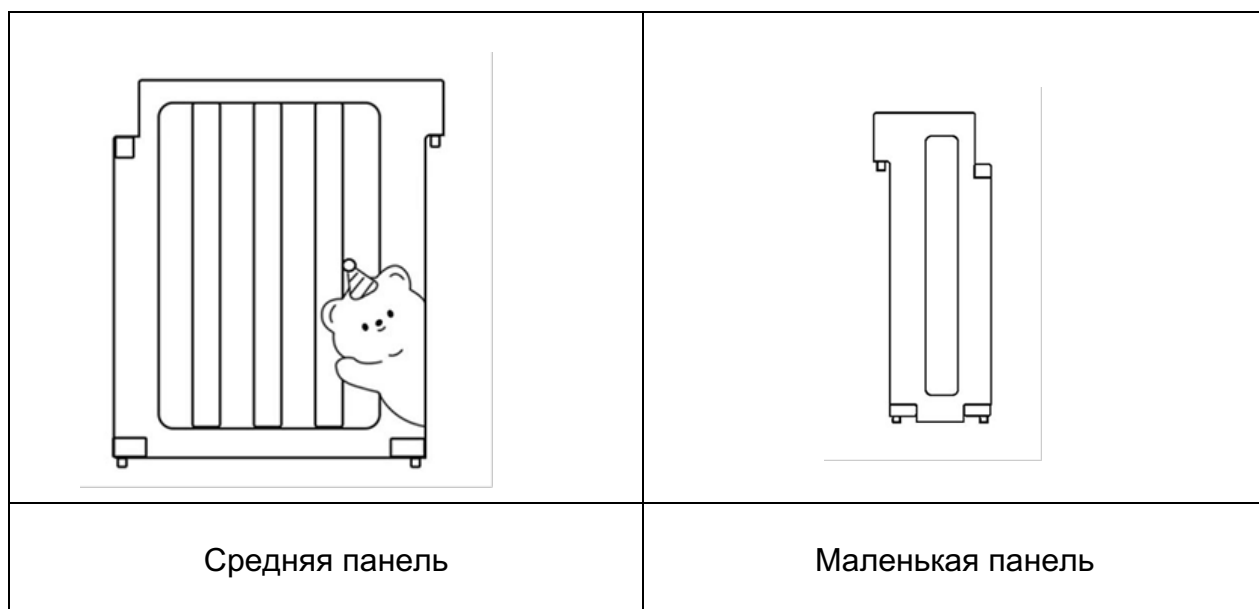
- Данное изделие предназначено для сборки только взрослыми
- Данное изделие предназначено только для личного использования в помещении или на открытом воздухе
- Хранить вдали от любых источников возгорания\
- Убедитесь, что место установки хорошо проветривается и хорошо освещено
- Не используйте изделие, когда оно стоит вверх дном
- Перед использованием убедитесь, что все детали установлены правильно и устойчиво
- Упаковочный материал не предназначен для игр

УХОД И ОБСЛУЖИВАНИЕ

- Периодически проверяйте изделие на наличие повреждений, износа или отсутствующих деталей.
- Регулярно проверяйте устойчивы ли разъемы.
- Очищайте изделие теплой водой с мягким моющим средством.

СПИСОК ДЕТАЛЕЙ

	
Ворота	Большая панель



Возможные комплектации:

2 средние панели = 1 большая панель + 1 маленькая панель

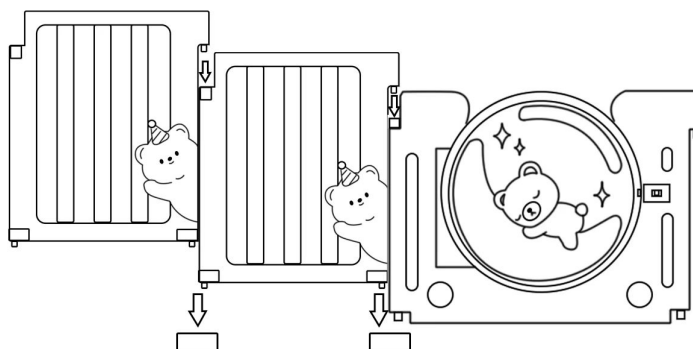
120 см = 2 средние панели + 1 маленькая панель

150 см = 3 средние панели

180 см = 2 средние панели + 1 большая панель 200см = 4 средние панели

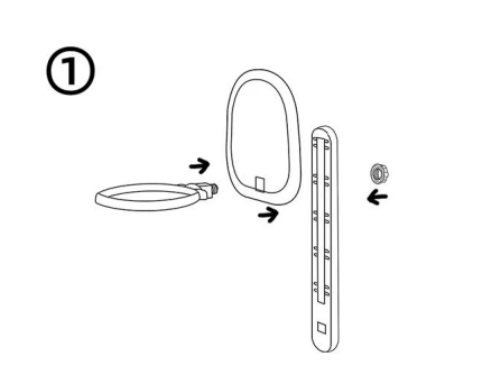
ЭТАПЫ ПО СБОРКИ

- Установите силиконовую прокладку в нижней части ограждения
- Дверь должна открываться наружу. Все элементы вставляются друг в друга начиная с двери

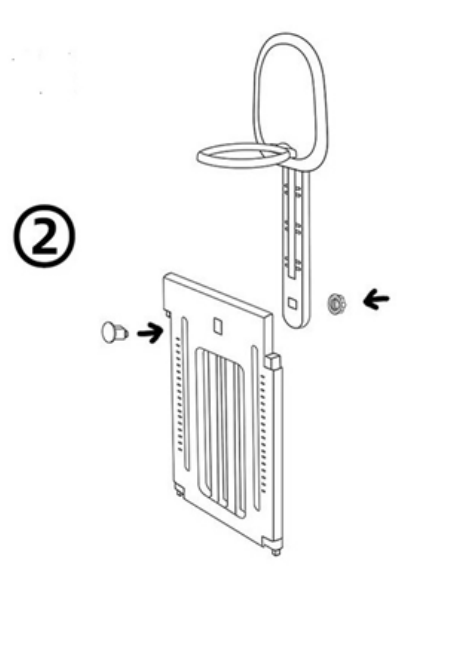


- Закрепите нижний крепеж, после того как верхний крепеж будет вставлен.

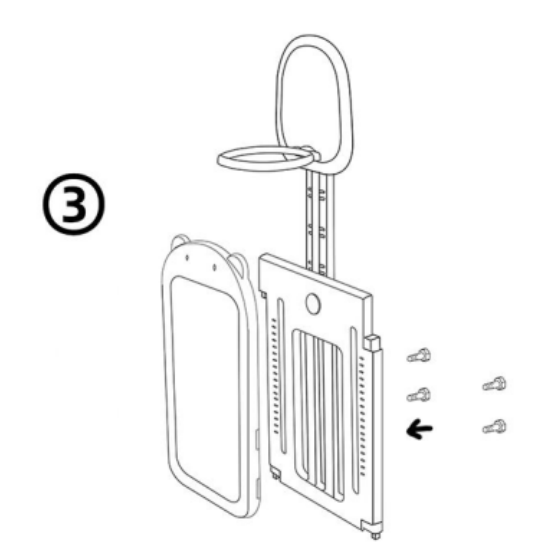
Инструкция по сборке



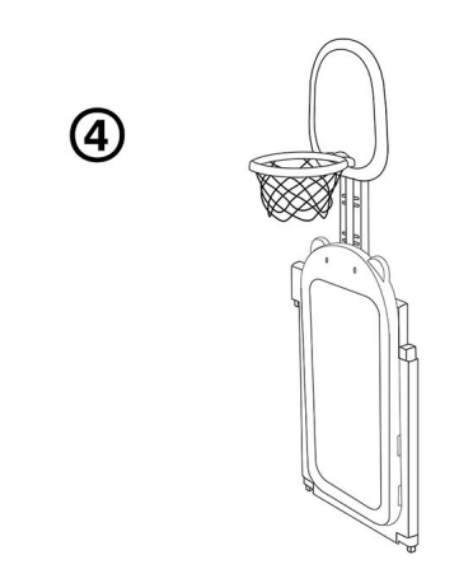
- Установите корзину на заднюю панель, панель закрепите на стойке, затем закрепите гайкой.



- Соедините стойку с пазом средней панели и закрепите его квадратными винтами и гайками.

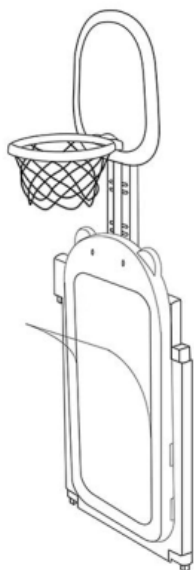


■ Прикрепите доску для рисования к средней панели с помощью длинных шурупов.



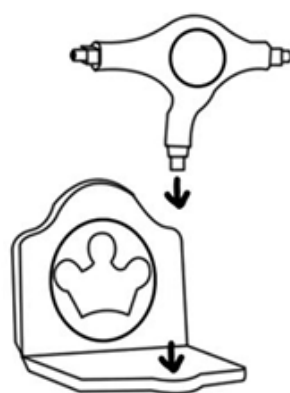
■ Повесьте баскетбольную сетку

⑤

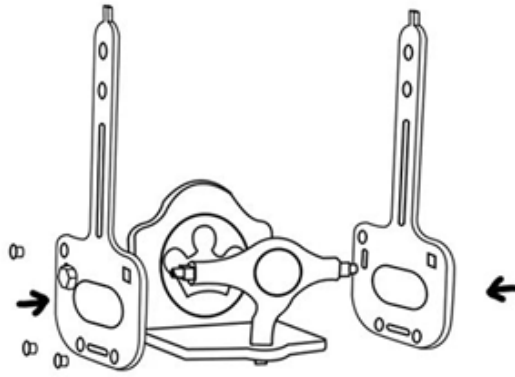


■ Аккуратно снимите защитную пленку с доски для рисования.

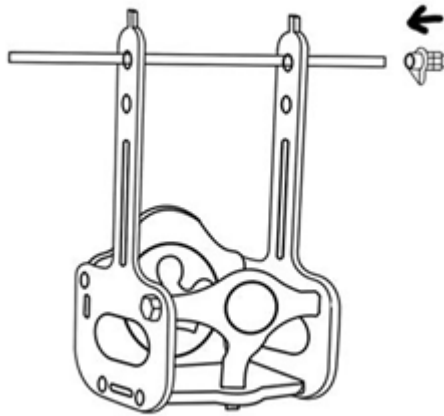
Инструкция по сборке



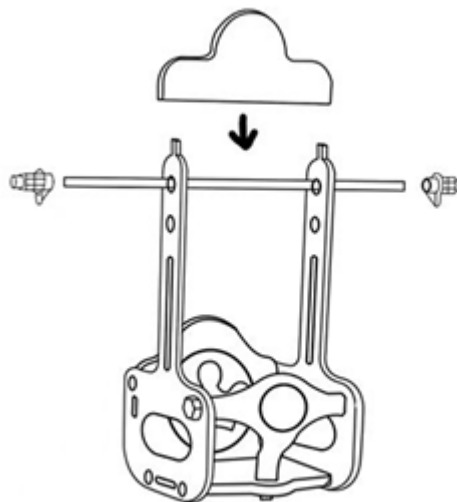
■ Сложите сиденье и вставьте ограничитель



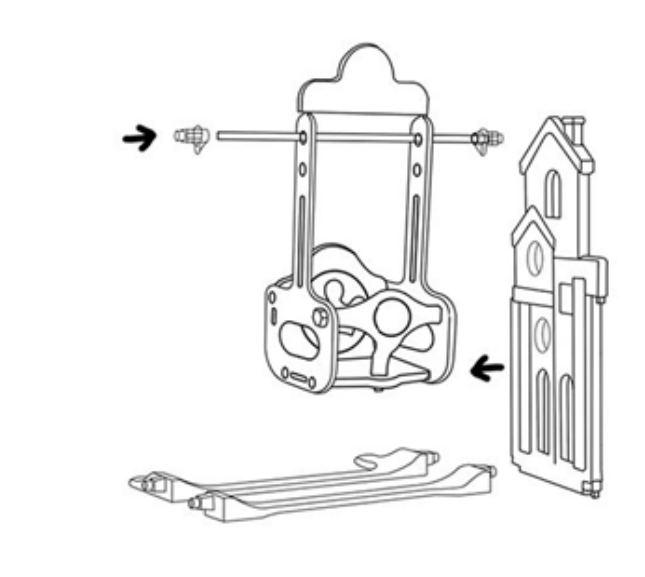
■ Закрепите боковые детали и закрепите винтами.



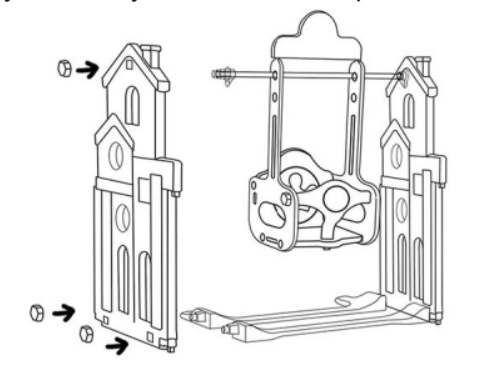
■ Вставьте железную трубу и затяните железными винтами



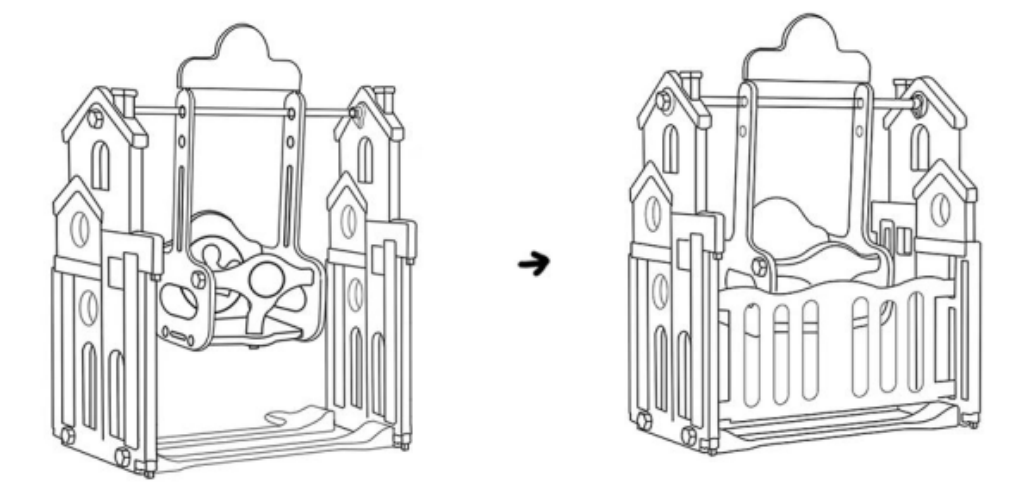
■ Установите декоративное облако



■ Установите одну большую боковую панель и закрепите винтами

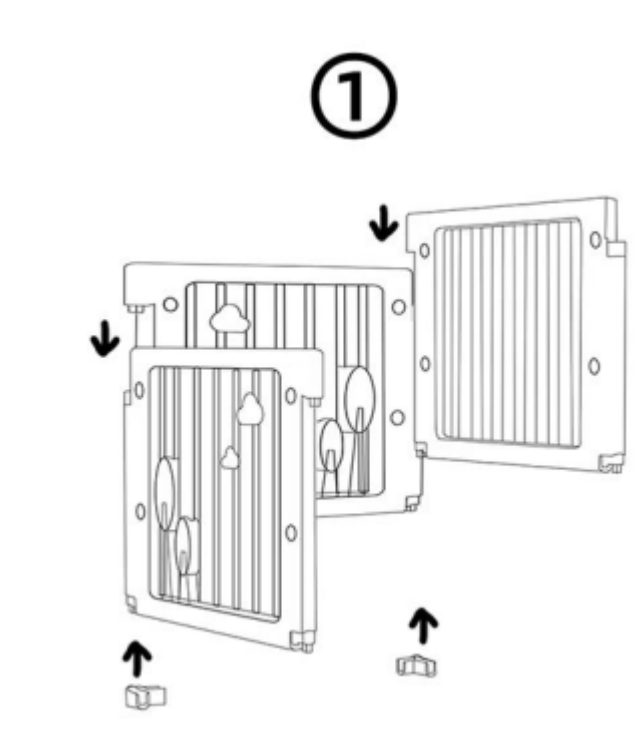


■ Установите вторую панель.

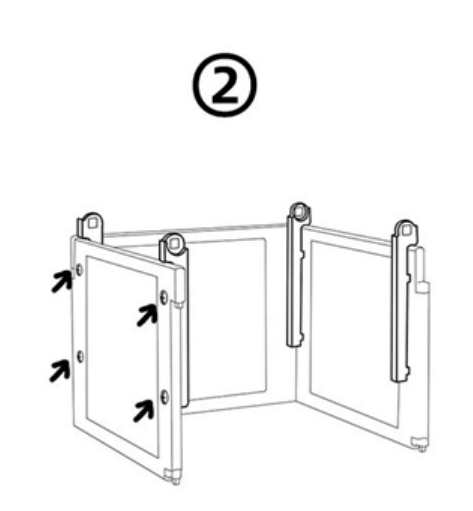


- Вставьте сначала одну панель, затем другую, выровняйте их и надавите вниз, закрепив их.

Инструкция по сборке

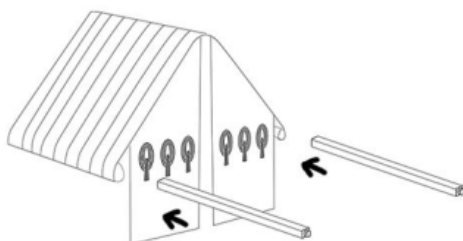


- Вставьте три большие панель друг в друга и вставьте крепежи в нижние части двух угловых положений.



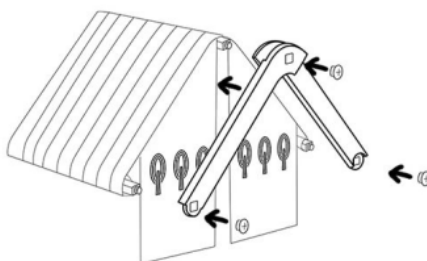
- Установите четыре опорных стержня как показано на рисунке и затяните гайки

3



Вставьте пластиковые трубки в пазы в ткани

4



Наложите соединительные балки друг на друга и закрепите их квадратными гайками

**Развивайтесь
вместе с *UNIX* *KIDS***

