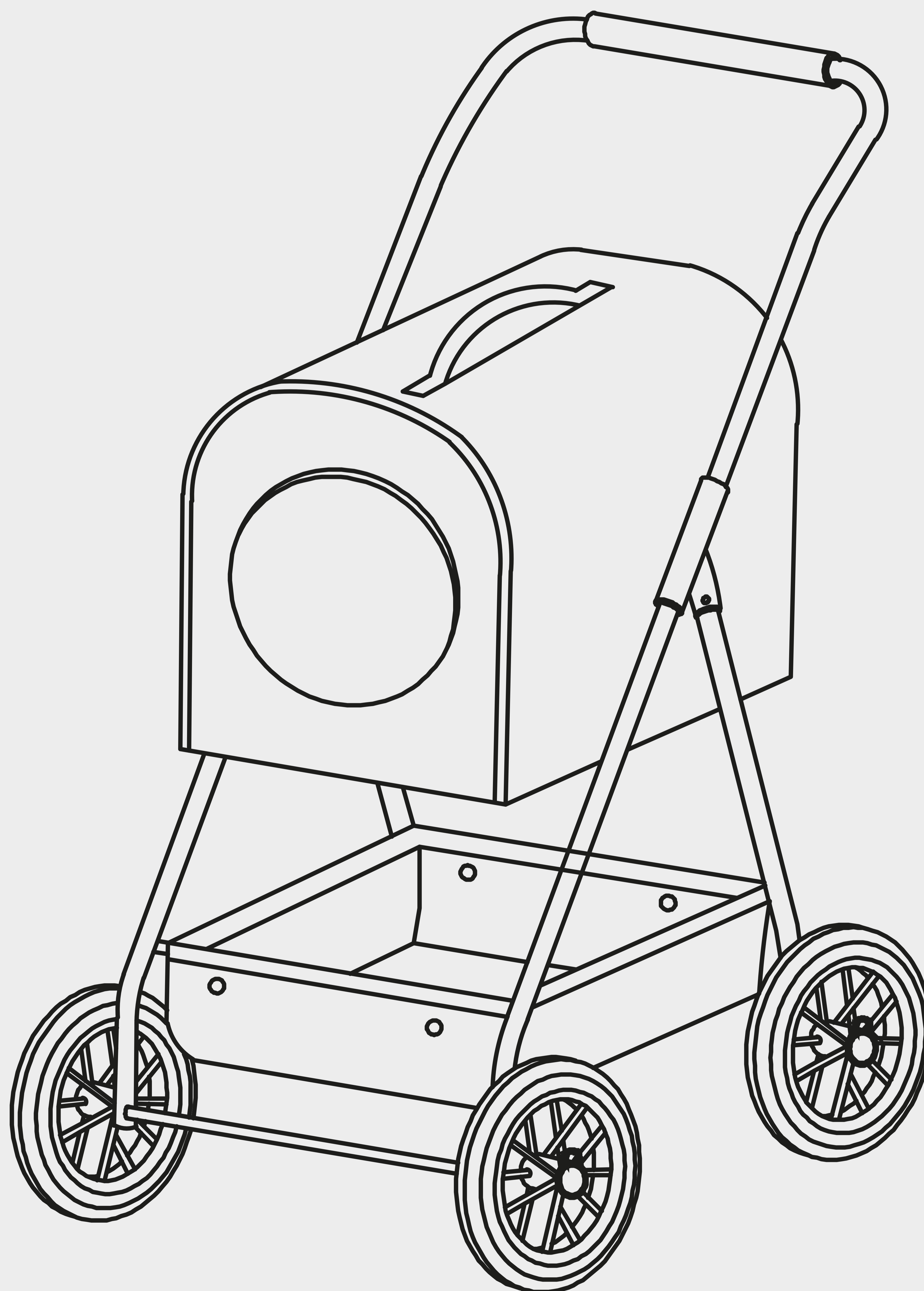


UNIX **KIDS**

**КОЛЯСКА ДЛЯ КУКОЛ
PET DOLLS CAMEL**



ПЕРЕД ИСПОЛЬЗОВАНИЕМ ВНИМАТЕЛЬНО ПРОЧИТАЙТЕ ДАННОЕ РУКОВОДСТВО И СОХРАНИТЕ ЕГО НА БУДУЩЕЕ.

Все изображения в инструкции служат исключительно для примера.

Производитель оставляет за собой право вносить изменения без предварительного согласования.



ДОРОГИЕ ДРУЗЬЯ!

ДОБРО ПОЖАЛОВАТЬ В МИР ДЕТСТВА С UNIX KIDS!

UNIX Kids – бренд на рынке детских товаров, который задаёт абсолютно новый тренд, используя в производстве гипоаллергенный, устойчивый к влаге и UV-лучам пищевой пластик. Все товары бренда сочетают в себе максимальную функциональность и стильный дизайн. Лаконичность и спокойные тона, смелые комбинации и гармония форм создают атмосферу уюта и вдохновения.

Мы ценим ваш выбор и заботимся о безопасности ваших малышей.

Перед использованием продукта внимательно изучите инструкцию. Если она потеряется – скачайте её на нашем сайте www.unixkids.ru

КОМАНДА UNIX KIDS ВСЕГДА НА СВЯЗИ!

Если у вас возникли вопросы по использованию товара, обратитесь к продавцу или дилеру в сервисный центр. Мы гарантируем высокое качество и безопасность всех наших продуктов.

Сервисная служба
ПН-ПТ с 8:00 до 18:00

Тел.: [+7 \(495\) 824-40-79](tel:+7(495)824-40-79)
E-mail: service@unixfit.ru



Хотите узнать больше о товарах UNIX Kids?
Отсканируйте QR-код на весь ассортимент.



UNIXKIDS.RU

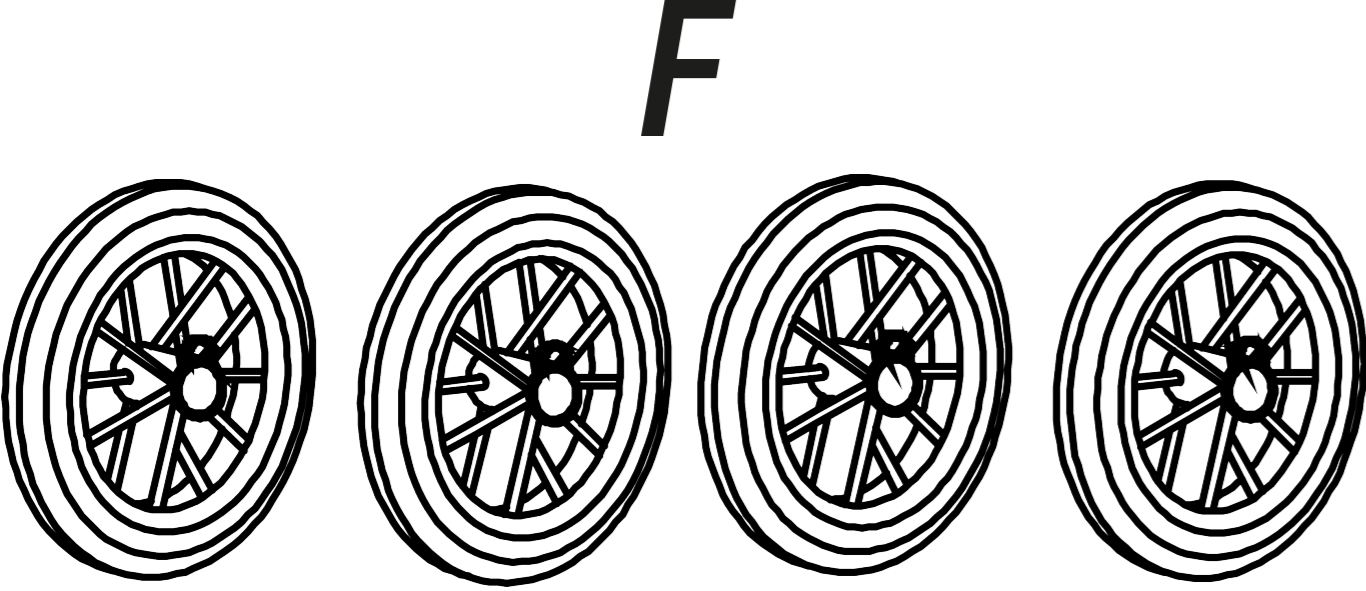
ИНФОРМАЦИЯ О ТОВАРЕ

Артикул: DOLLPETCL

Размер: 60×38×61 см

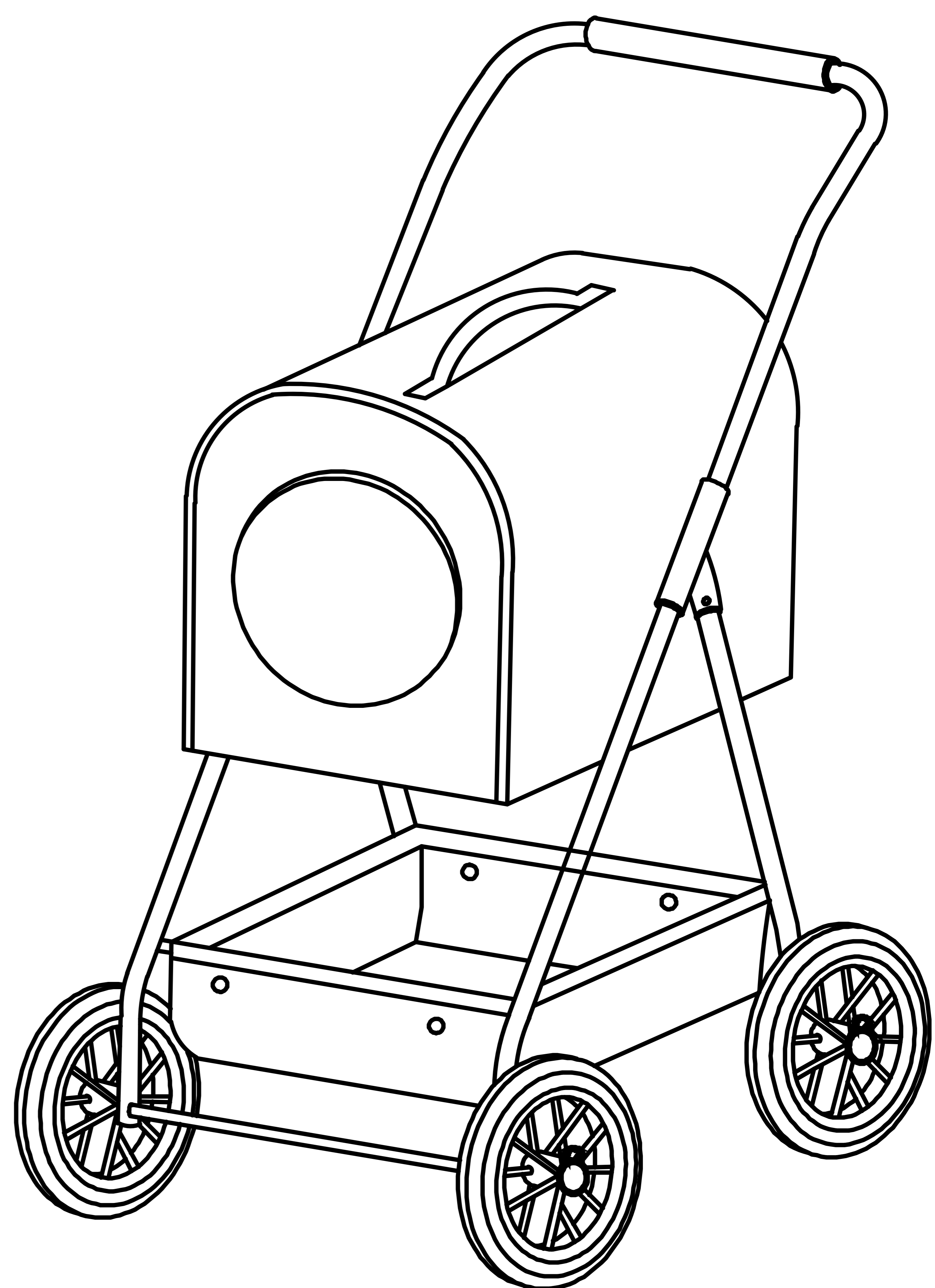
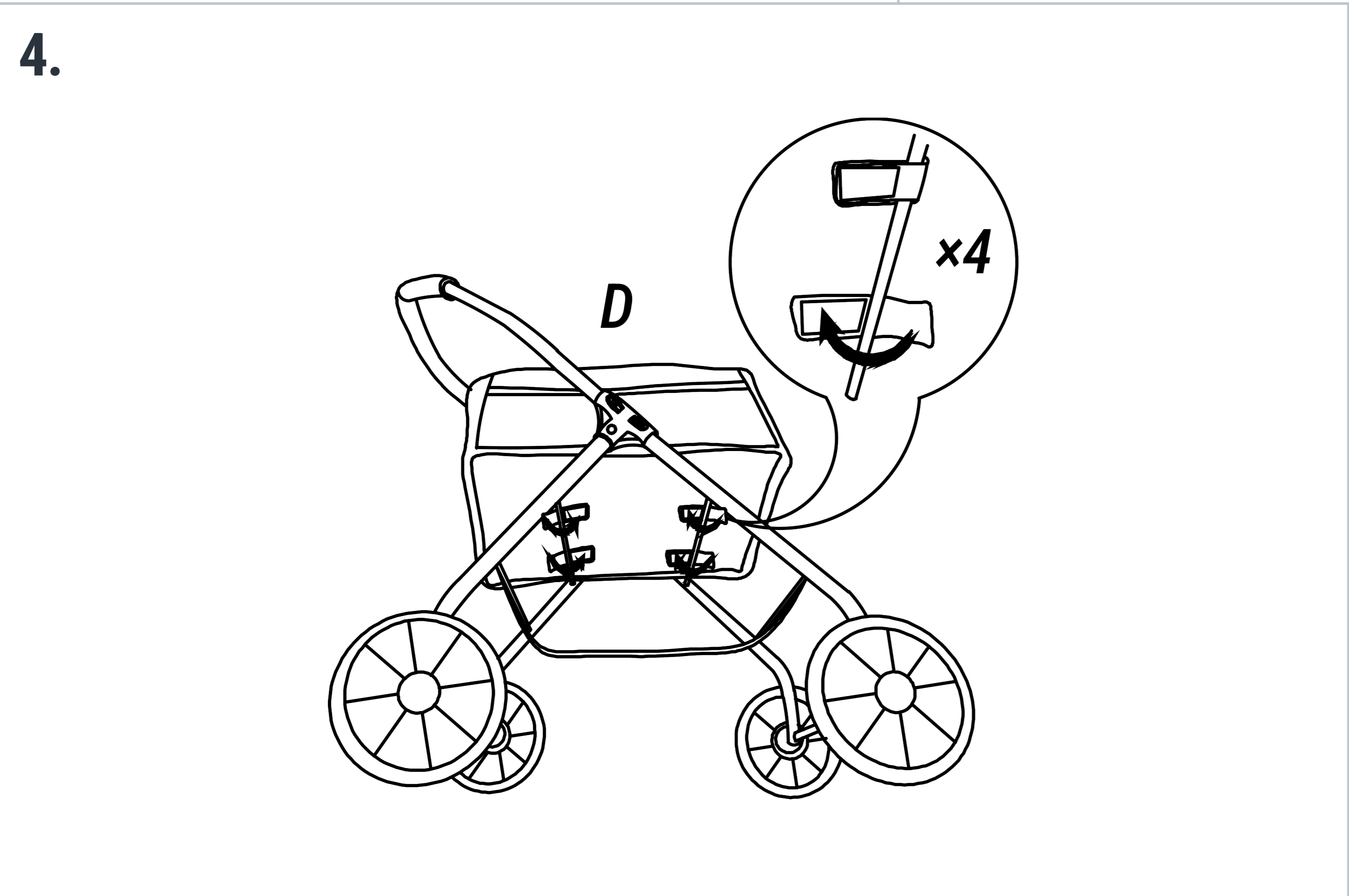
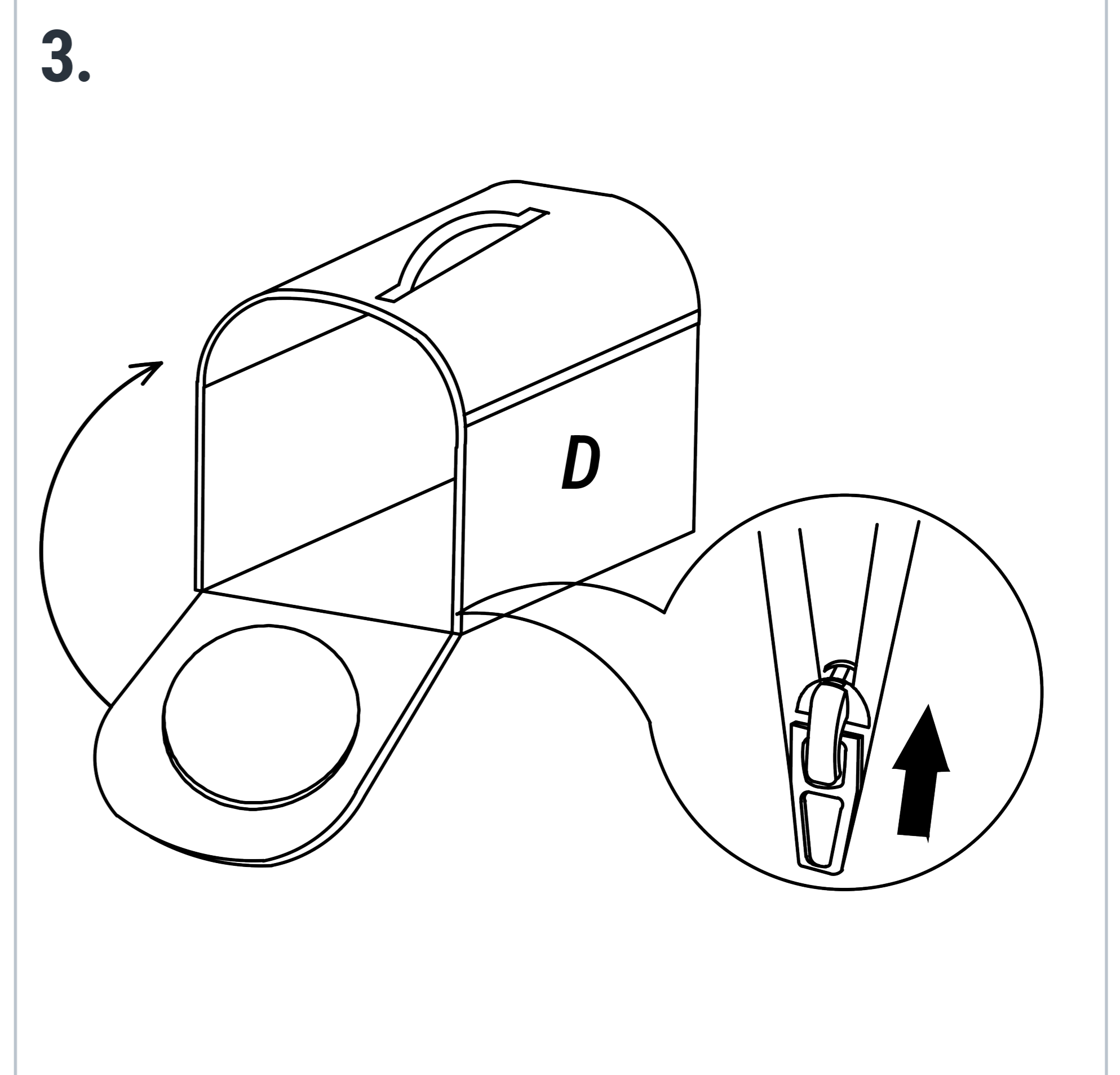
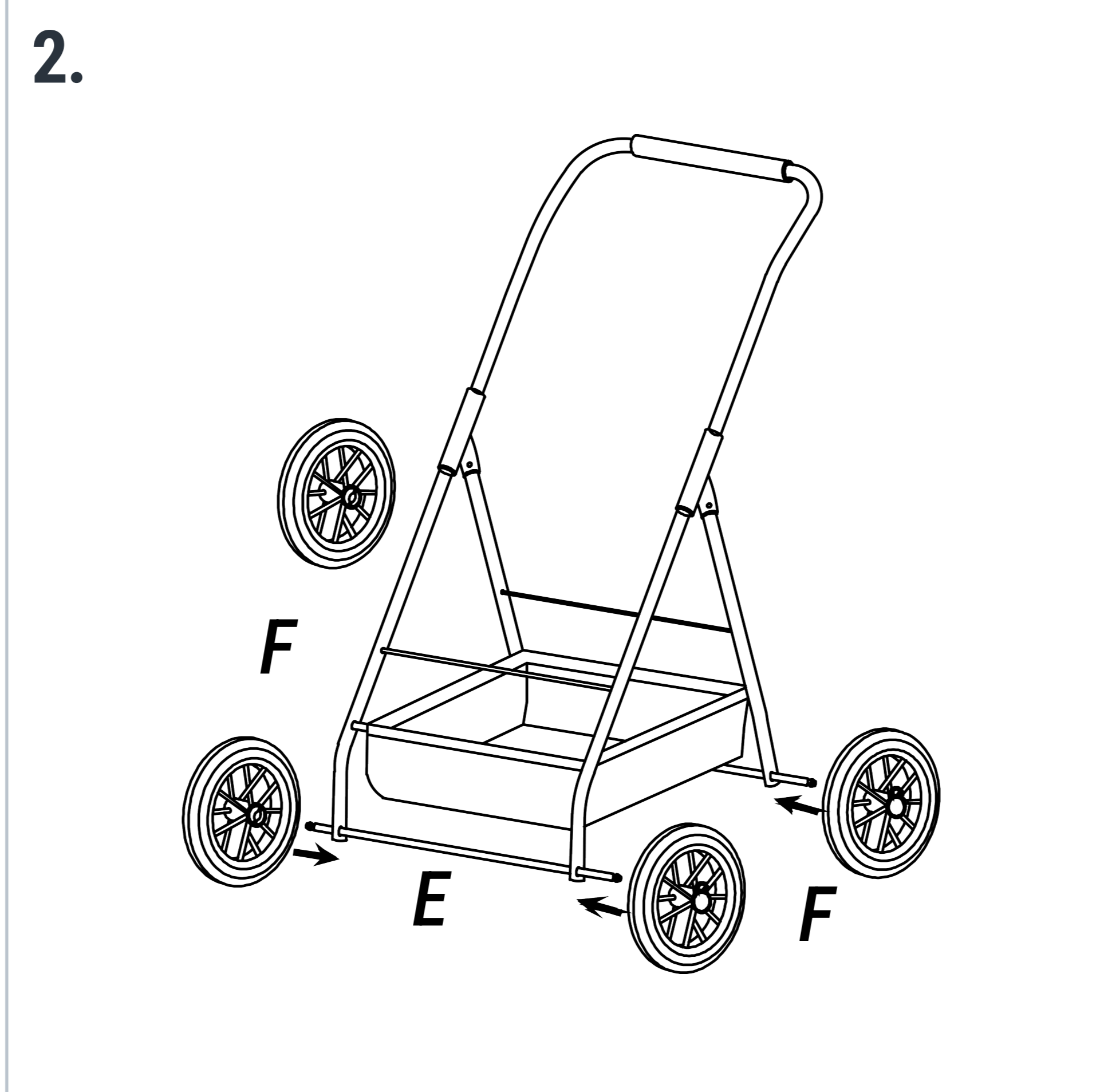
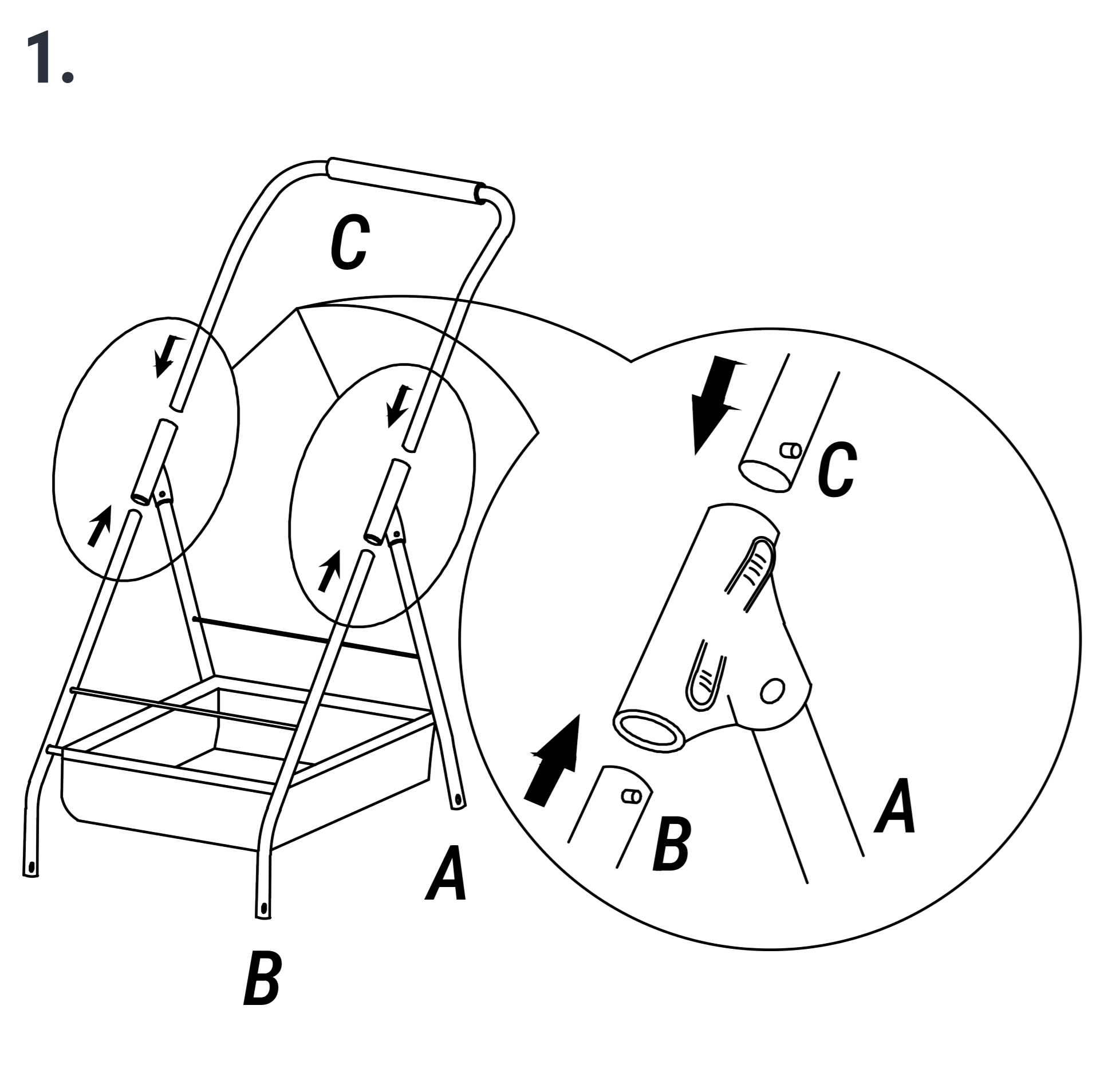
Материал: трубки (ножки) – SPCC, сталь
пластиковые детали – PP, полипропилен
ручка – EVA
колёса – PP+EVA
тканевые элементы – 100% полиэстер

КОМПЛЕКТАЦИЯ

<p>1. Каркас коляски</p>  <p>1 ШТ</p>	<p>2. Ручка коляски</p>  <p>1 ШТ</p>	<p>3. Сумка-переноска</p>  <p>1 ШТ</p>	<p>4. Оси колёс</p>  <p>2 ШТ</p>
<p>5. Колёса</p>  <p>4 ШТ</p>			

ИНСТРУКЦИЯ ПО СБОРКЕ

1. Перед сборкой убедитесь, что все детали на месте.
2. Разложите все детали на ровной поверхности.
3. Возьмите оси и колеса, вставьте оси колёс в отверстия на каркасе коляски. Прикрепите колеса к осям.
4. Прикрепите ручку к верхней части каркаса коляски.
5. Прикрепите корзину к нижней части каркаса коляски. Сборка завершена.
6. Финальная проверка. Убедитесь, что все детали конструкции надёжно закреплены между собой.



УХОД ЗА ИЗДЕЛИЕМ

- ✔ Для очистки используйте мягкие неагрессивные средства (например, мыльный раствор).
- ✔ Рекомендуется протирать поверхность мягкой губкой или тканью.

МЕРЫ ПРЕДОСТОРОЖНОСТИ

- ✔ Не допускайте контакта детей с пластиковыми пакетами и упаковочными материалами до их полного удаления. Утилизируйте их сразу после распаковки.
- ✔ Не используйте коляску, если какие-либо её части сломаны или повреждены. Используйте только оригинальные запасные части от производителя.
- ✔ Коляска может быть использована только при условии, что все фиксирующие механизмы надёжно соединены. Перед использованием тщательно проверьте их исправность.
- ✔ Не позволяйте детям забираться на коляску.
- ✔ Держите коляску и её детали подальше от открытого огня и источников тепла (электрические камины, обогреватели, газовые плиты, костры).
- ✔ Пожалуйста, проинструктируйте ребёнка по технике безопасности перед тем, как разрешить ему пользоваться коляской.
- ✔ Перед каждым использованием проверяйте исправность и наличие всех деталей.

ПРИМЕЧАНИЕ

Производитель оставляет за собой право модифицировать товар по мере необходимости.

UNIX KIDS

Стильно

Функционально

С душой