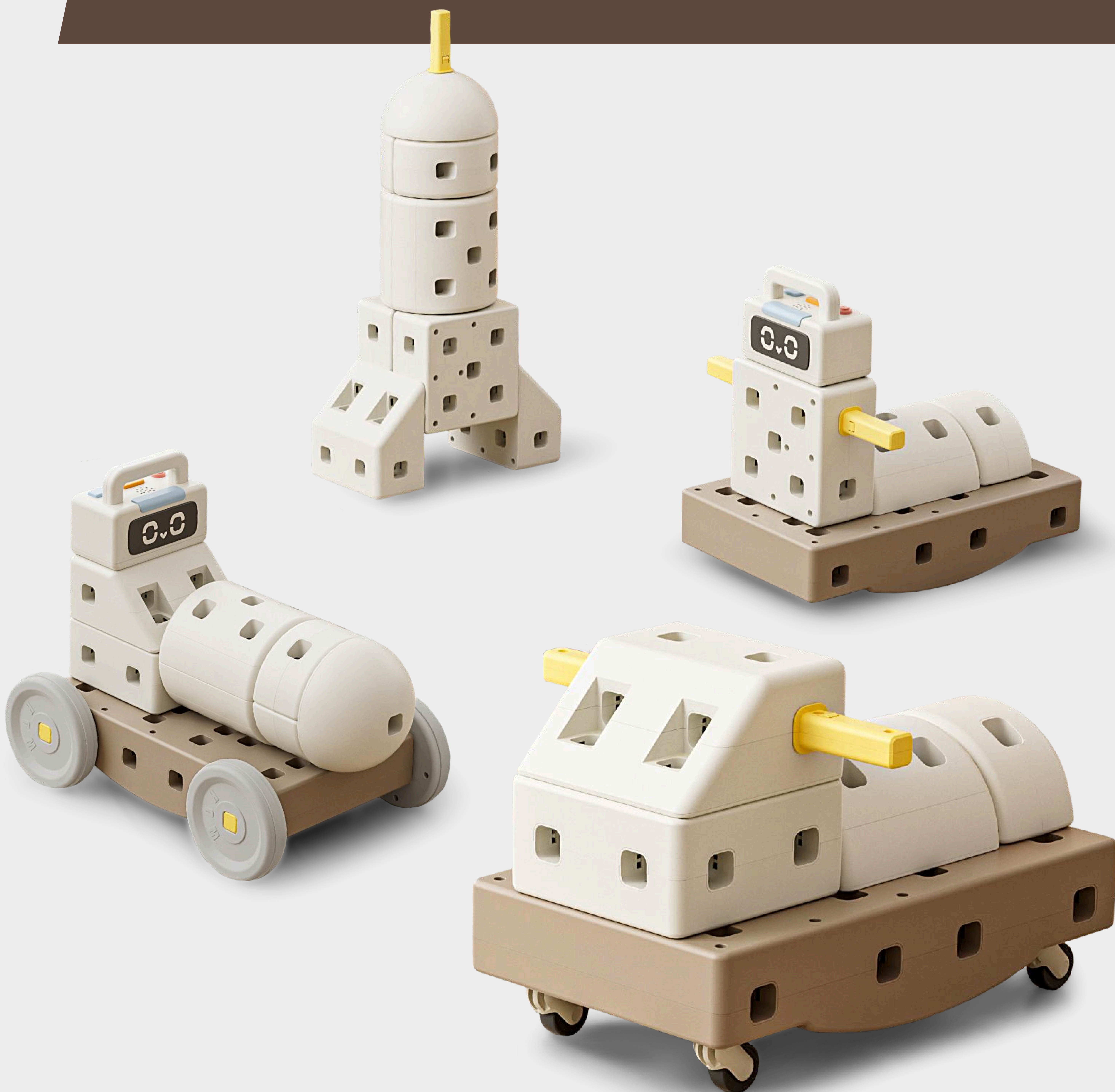


**UNIX** KIDS

**КОНСТРУКТОР MUSIC ROBOT  
(44 ШТ.) CAMEL**





**ДОРОГИЕ ДРУЗЬЯ!**

**ДОБРО ПОЖАЛОВАТЬ В МИР ДЕТСТВА С UNIX KIDS!**

UNIX Kids – бренд на рынке детских товаров, который задаёт абсолютно новый тренд, используя в производстве гипоаллергенный, устойчивый к влаге и UV-лучам пищевой пластик. Все товары бренда сочетают в себе максимальную функциональность и стильный дизайн. Лаконичность и спокойные тона, смелые комбинации и гармония форм создают атмосферу уюта и вдохновения.

Мы ценим ваш выбор и заботимся о безопасности ваших малышей.

Перед использованием продукта внимательно изучите инструкцию. Если она потеряется – скачайте её на нашем сайте [www.unixkids.ru](http://www.unixkids.ru)

**КОМАНДА UNIX KIDS ВСЕГДА НА СВЯЗИ!**

Если у вас возникли вопросы по использованию товара, обратитесь к продавцу или дилеру в сервисный центр. Мы гарантируем высокое качество и безопасность всех наших продуктов.

**Сервисная служба**  
ПН-ПТ с 8:00 до 18:00

**Тел.:** [+7 \(495\) 824-40-79](tel:+7(495)824-40-79)  
**E-mail:** [service@unixfit.ru](mailto:service@unixfit.ru)



**Хотите узнать больше о товарах UNIX Kids?**  
Отсканируйте QR-код на весь ассортимент.



**UNIXKIDS.RU**

# ИНФОРМАЦИЯ О ТОВАРЕ

**Артикул:** PCRROBOT44CL

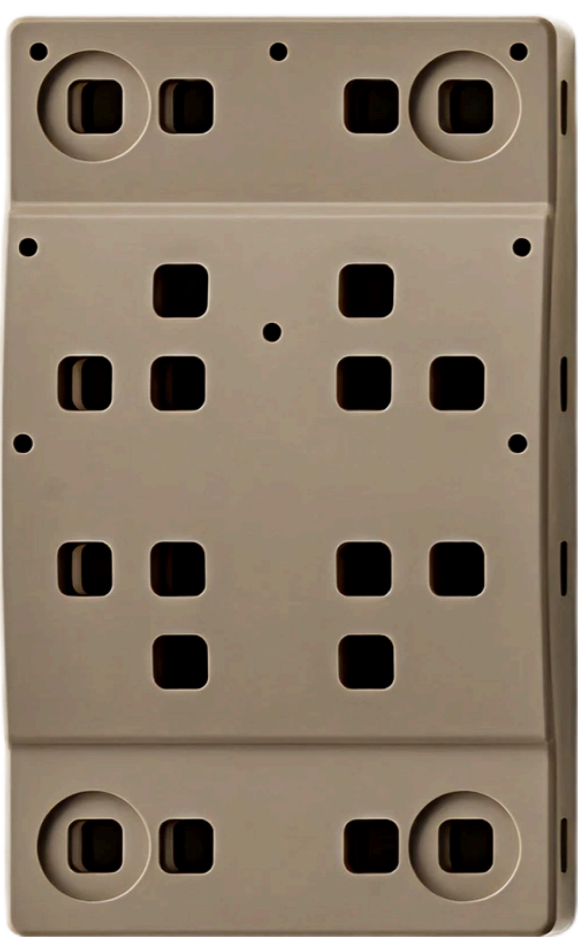
**Количество:** 44 детали

**Материал:** Гипоаллергенный пищевой пластик 4-го класса

**Рекомендуемый возраст:** от 12 месяцев

**Срок годности:** не установлен

## КОМПЛЕКТАЦИЯ

 <p><b>A.</b> Квадратный блок</p> <p>2 ШТ</p>	 <p><b>B.</b> Пирамида</p> <p>2 ШТ</p>	 <p><b>C.</b> Широкий полуовальный блок</p> <p>2 ШТ</p>	 <p><b>D.</b> Полукруглый блок</p> <p>2 ШТ</p>
 <p><b>E.</b> Большие колёса</p> <p>4 ШТ</p>	 <p><b>F.</b> Крепёжный элемент</p> <p>6 ШТ</p>	 <p><b>G.</b> Маленькие колёса + крепёжный элемент.</p> <p>4 ШТ</p>	 <p><b>H.</b> Музыкальный блок</p> <p>1 ШТ</p>
 <p><b>I.</b> Платформа</p> <p>1 ШТ</p>	 <p><b>J.</b> Полуовальный блок</p> <p>2 ШТ</p>	 <p><b>K.</b> Маленький крепёжный элемент</p> <p>6 ШТ</p>	 <p><b>L.</b> Большой крепёжный элемент</p> <p>8 ШТ</p>

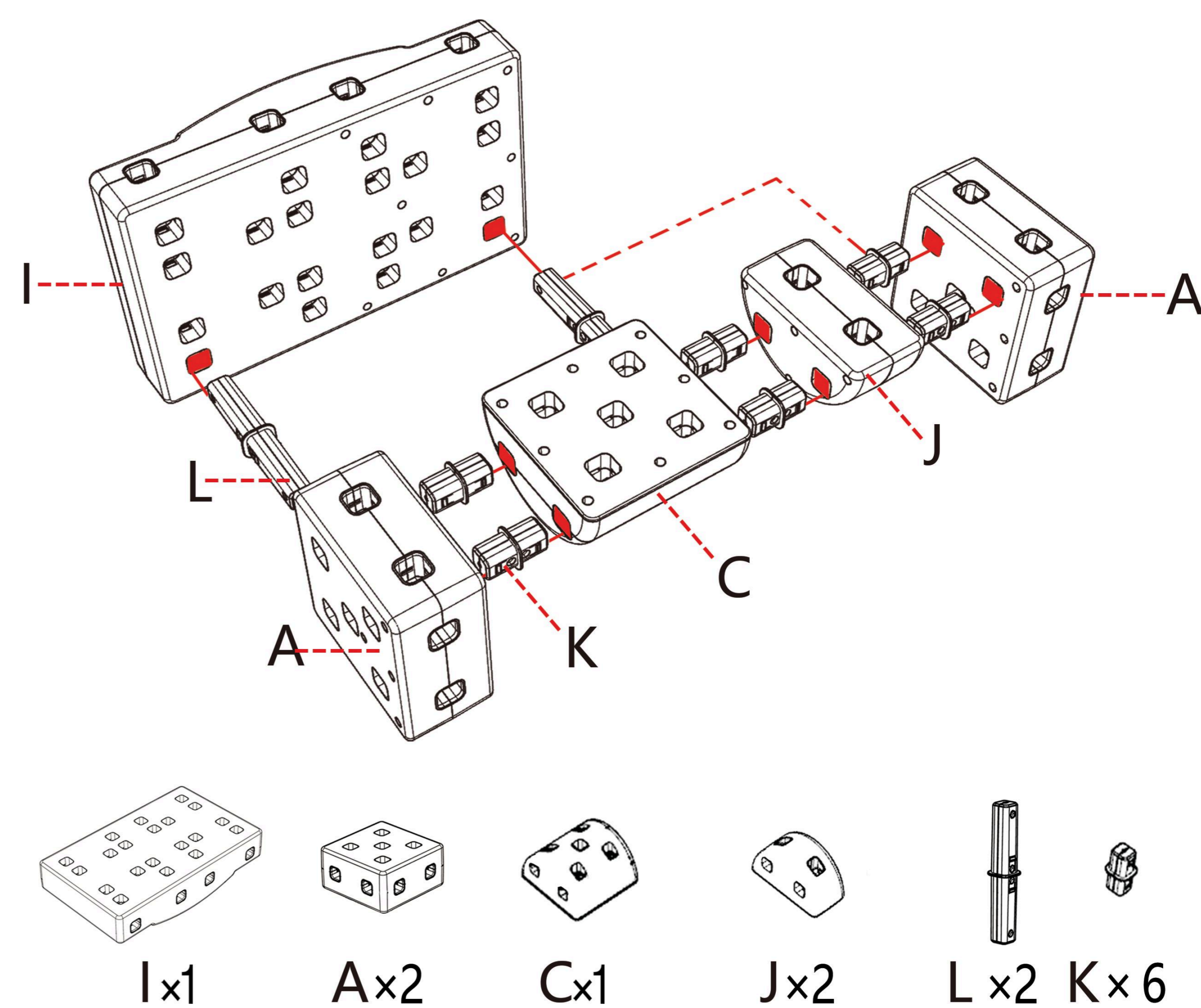
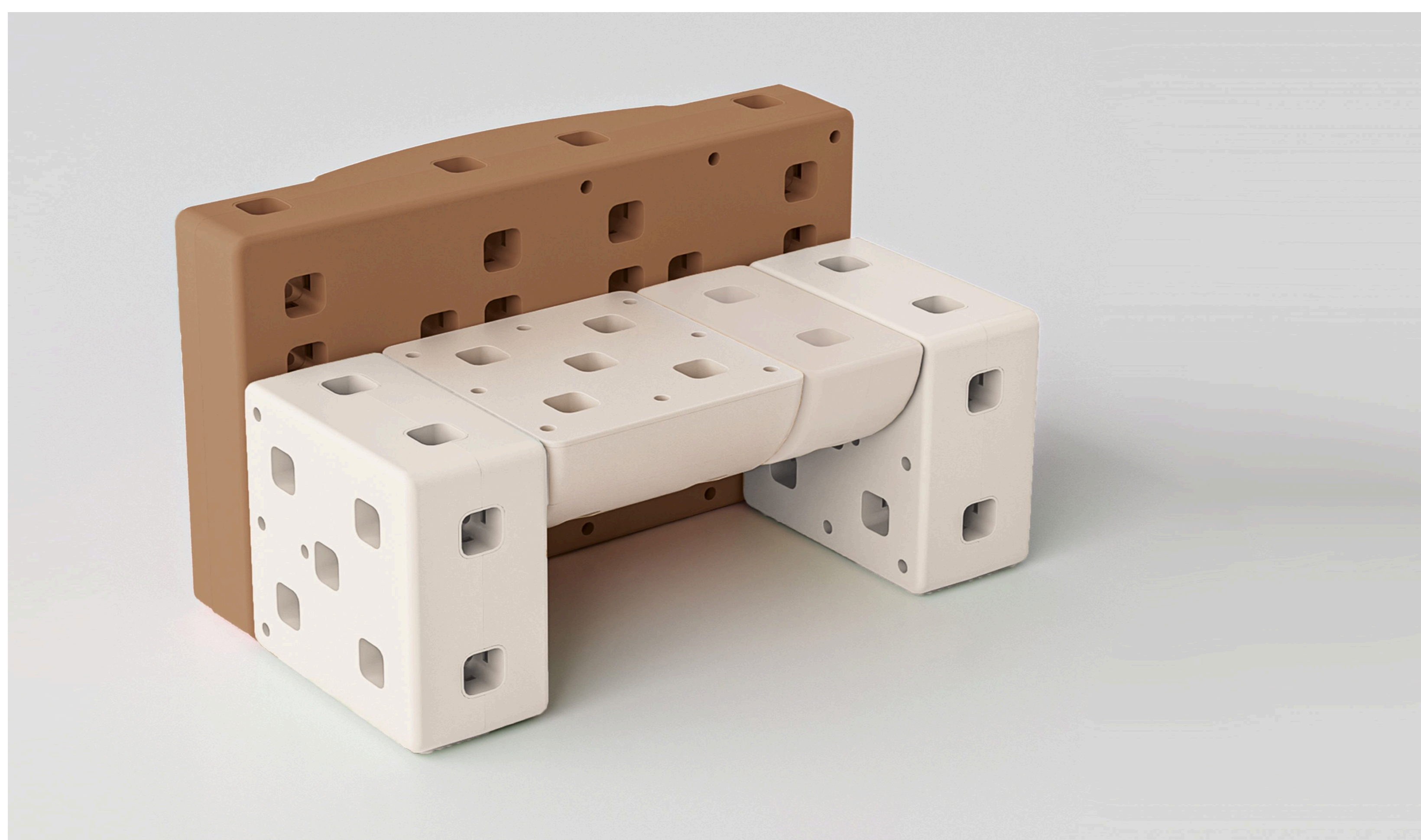
## РАБОТАЕТ НА БАТАРЕЙКАХ

Откройте крышку батарейного отсека, достаньте 3 незаряжаемые батарейки типа АА 1,5 В и установите их в соответствии с положительным и отрицательным контактами, после чего закройте крышку батарейного отсека и зафиксируйте ее винтами.

## ВАРИАНТЫ СБОРКИ

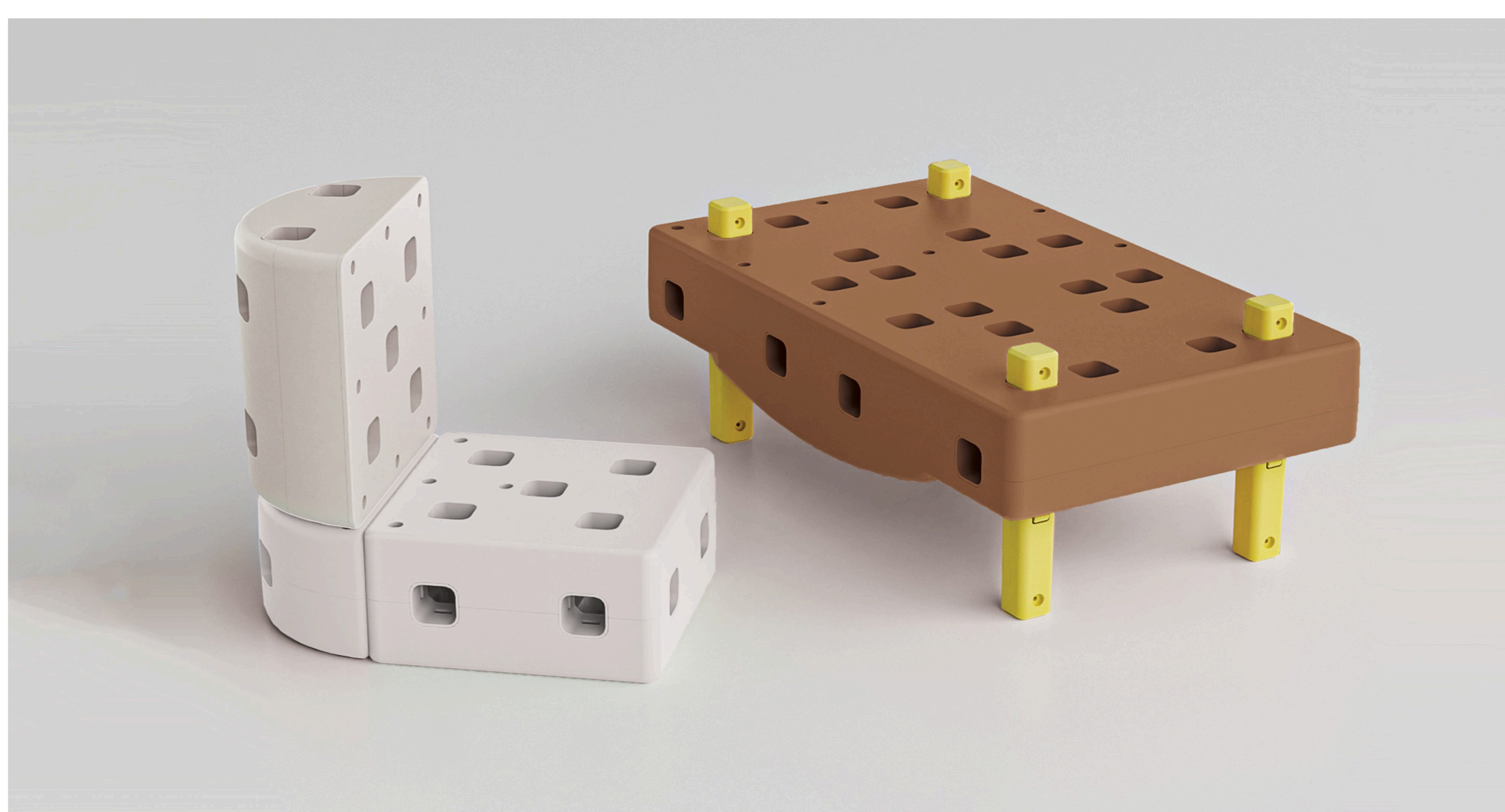
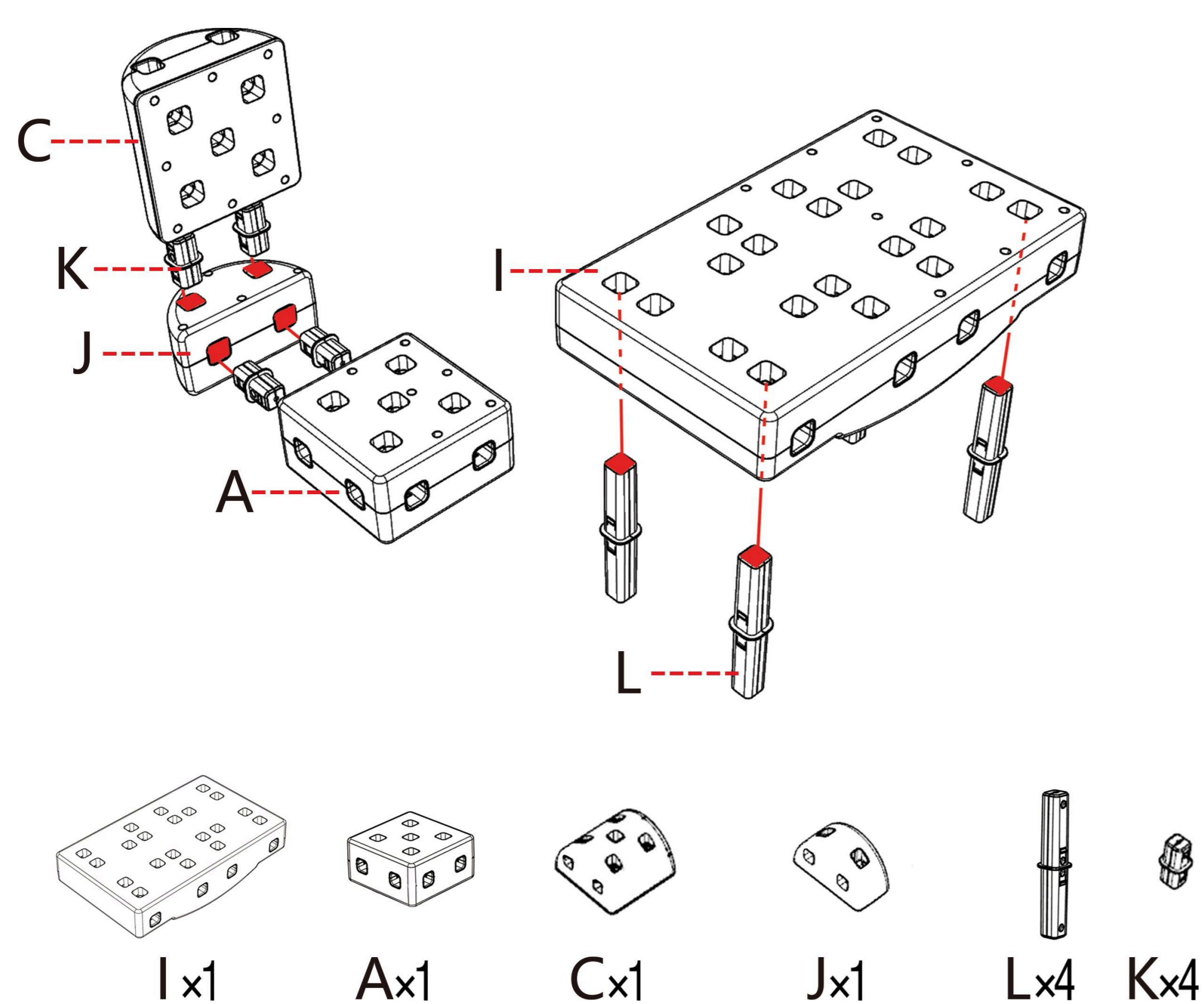
### СКАМЕЙКА

Это умное модульное решение для обустройства детской. Она сочетает комфорт, практичность и игровой элемент. Будь то чтение, отдых с игрушкой или активные игры, эта скамейка обеспечит ребёнку удобное и безопасное личное пространство.



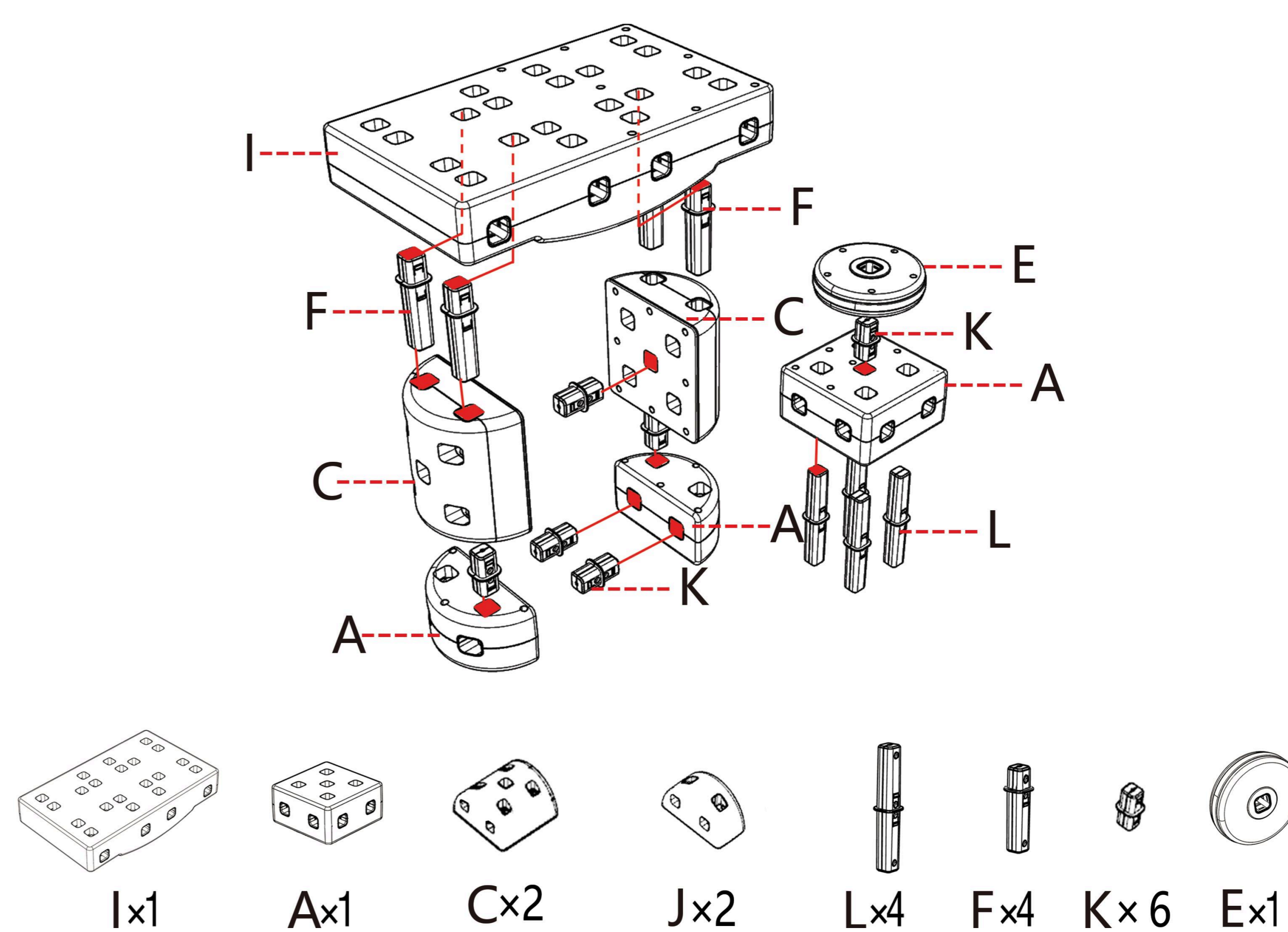
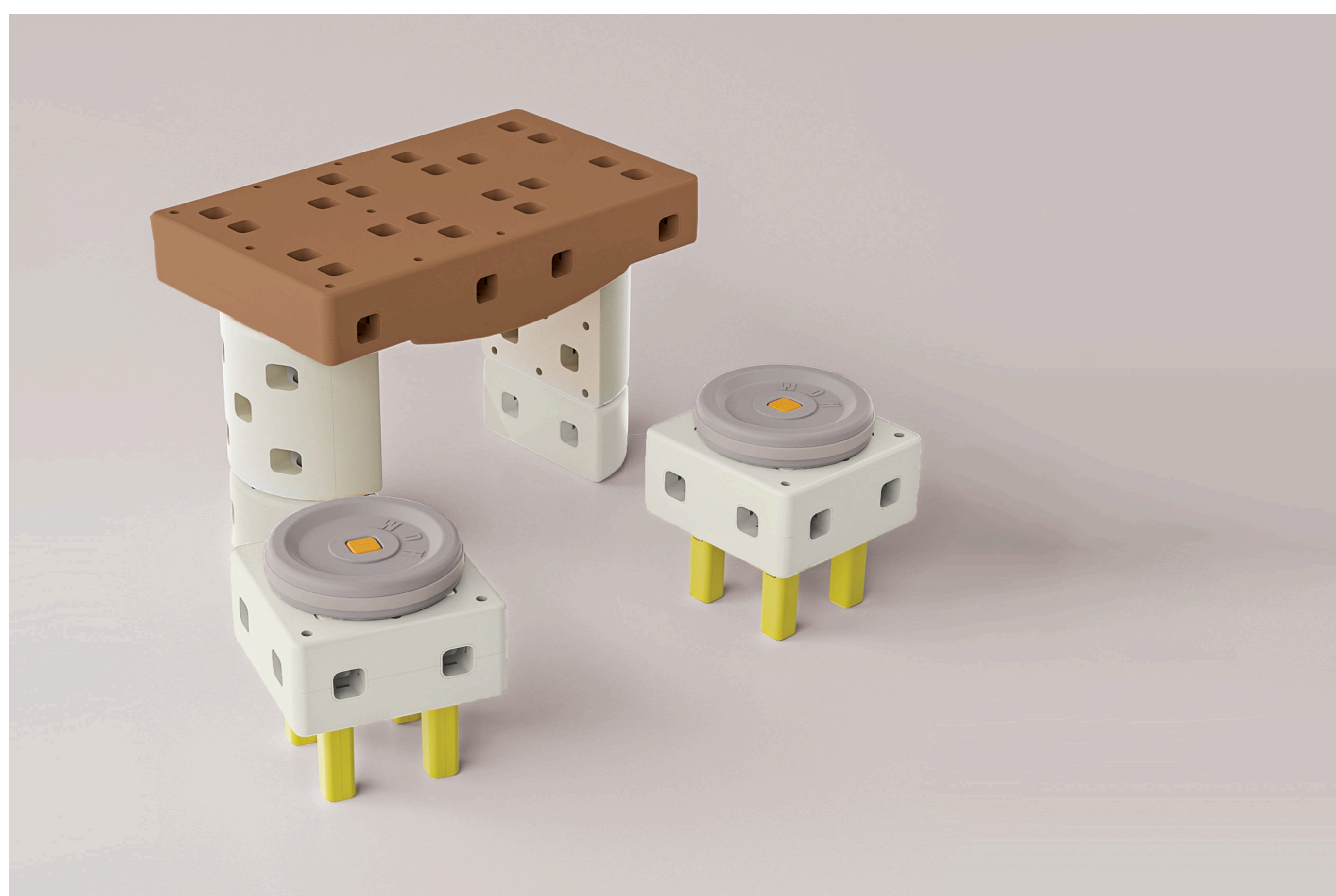
### СТУЛ + СТОЛ

Мебель для приключений: стол и стул, которые вдохновляют. Идеально подходит для сюжетных игр, творчества и обучения. От организации своего кафе до тихих занятий — этот набор станет центром притяжения в детской комнате.



## СТОЛ + ТАБУРЕТКИ

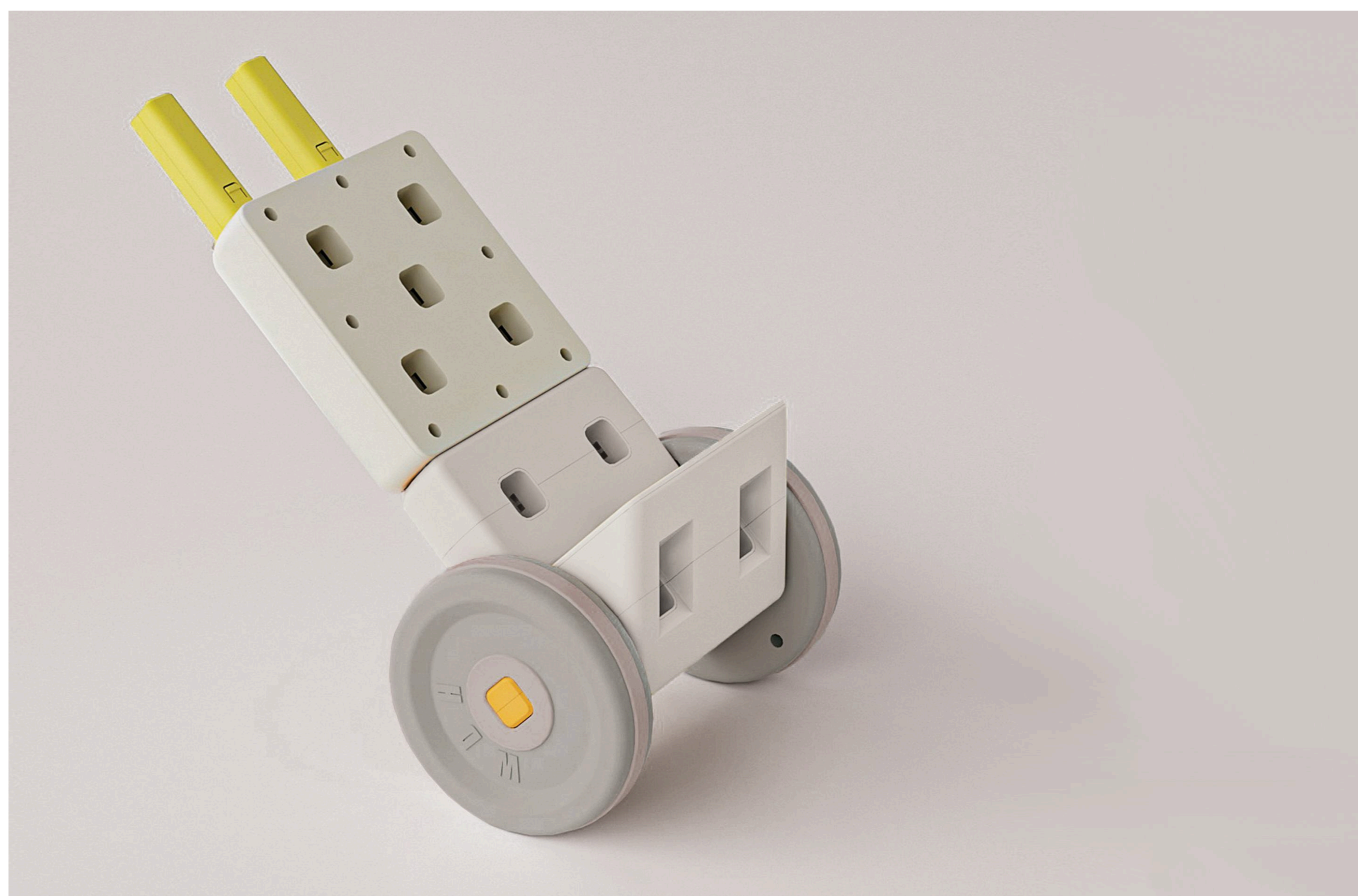
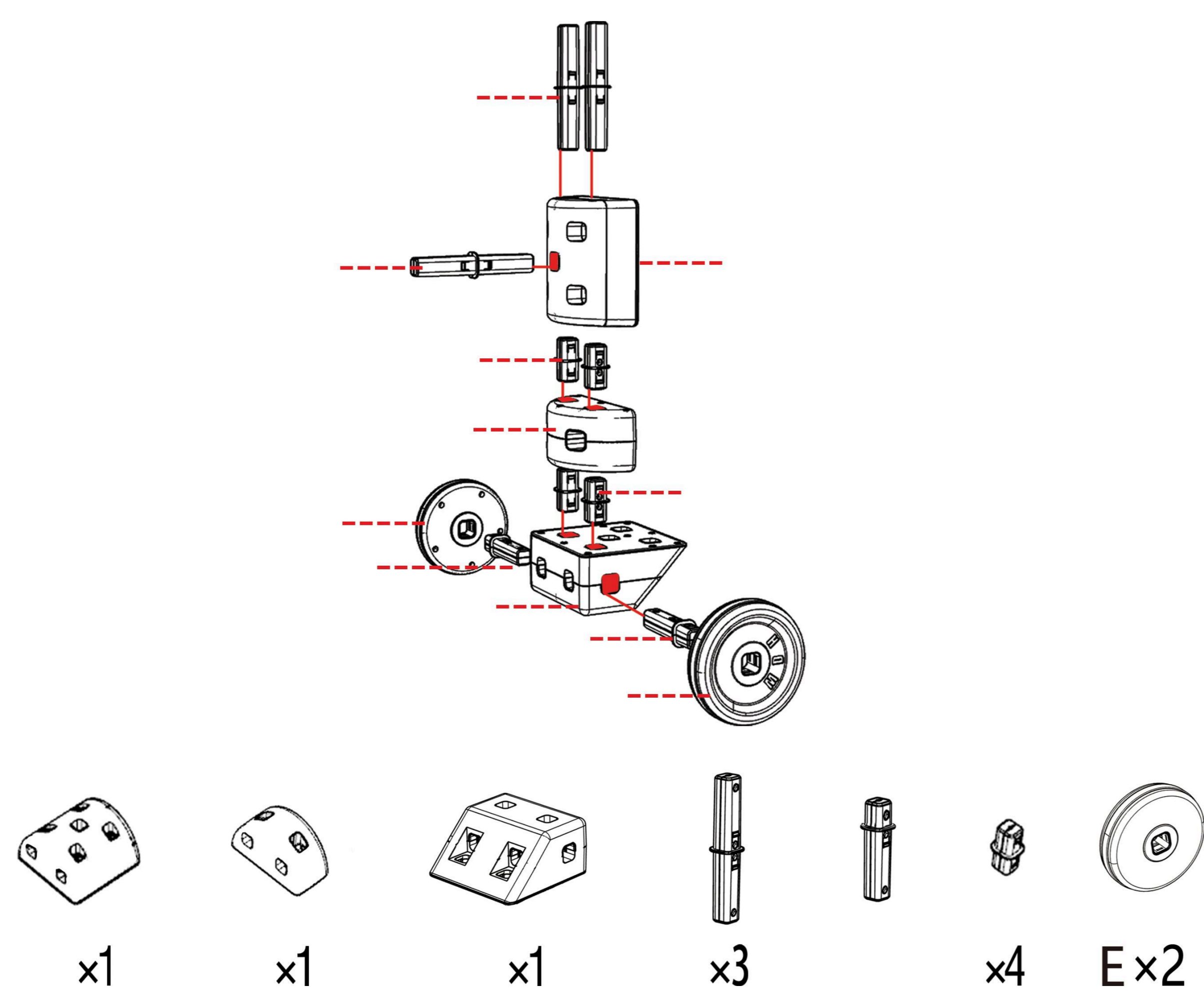
Комплект предназначен для обустройства игрового пространства в детской комнате. Компактные размеры табуретов удобны для детей. Конструкция отличается прочностью и лаконичным дизайном. Набор можно использовать для творчества, настольных игр, чаепитий и перекусов. Дополнив зону мягкими подушками, вы создадите уютный уголок для чтения или просмотра фильмов.



## ТЕЛЕЖКА

Многофункциональная игрушка, которая открывает простор для сюжетно-ролевых игр. Ребёнок может использовать её как коляску для кукол, тележку фермера или для перевозки кубиков и других грузов.

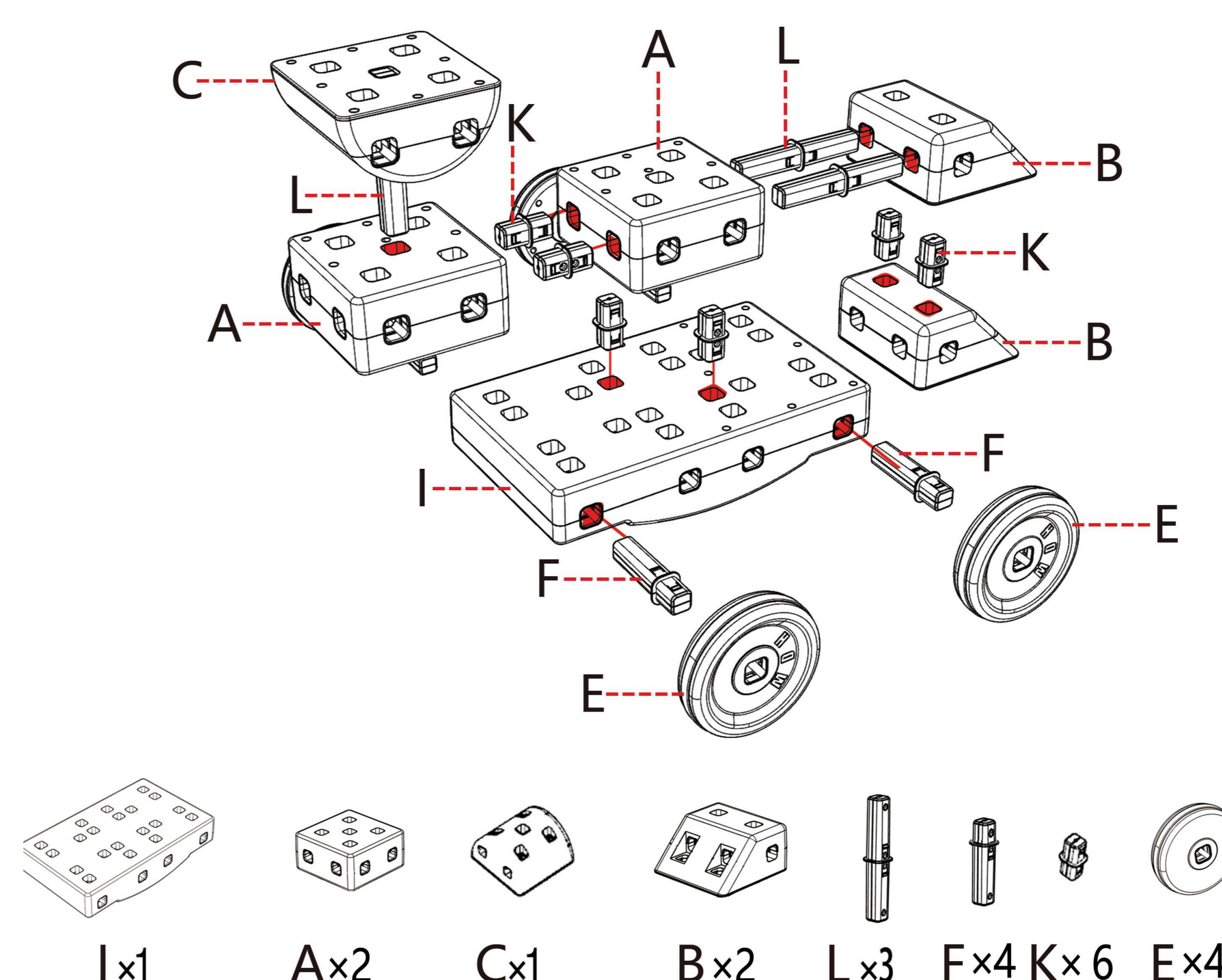
Перевозя любимые игрушки, ребёнок будет незаметно для себя укреплять мышцы рук и развивать координацию. Просто дайте волю детской фантазии!



## МАШИНКА-КАТАЛКА

Модель машинки с функцией прямолинейного движения предназначена для развития координации и моторных навыков у детей.

- Устойчивость и безопасность: Конструкция обеспечивает повышенную устойчивость по сравнению с вращающимися моделями, что делает игрушку идеальной для детей.
- Два режима работы: В зависимости от установки колёс машинка может двигаться бесшумно или с имитацией звука мотора (жужжанием).
- Развивающие функции: Игра с машинкой тренирует двустороннюю координацию, позволяя ребёнку на практике ощутить разницу между движением вперёд и назад.

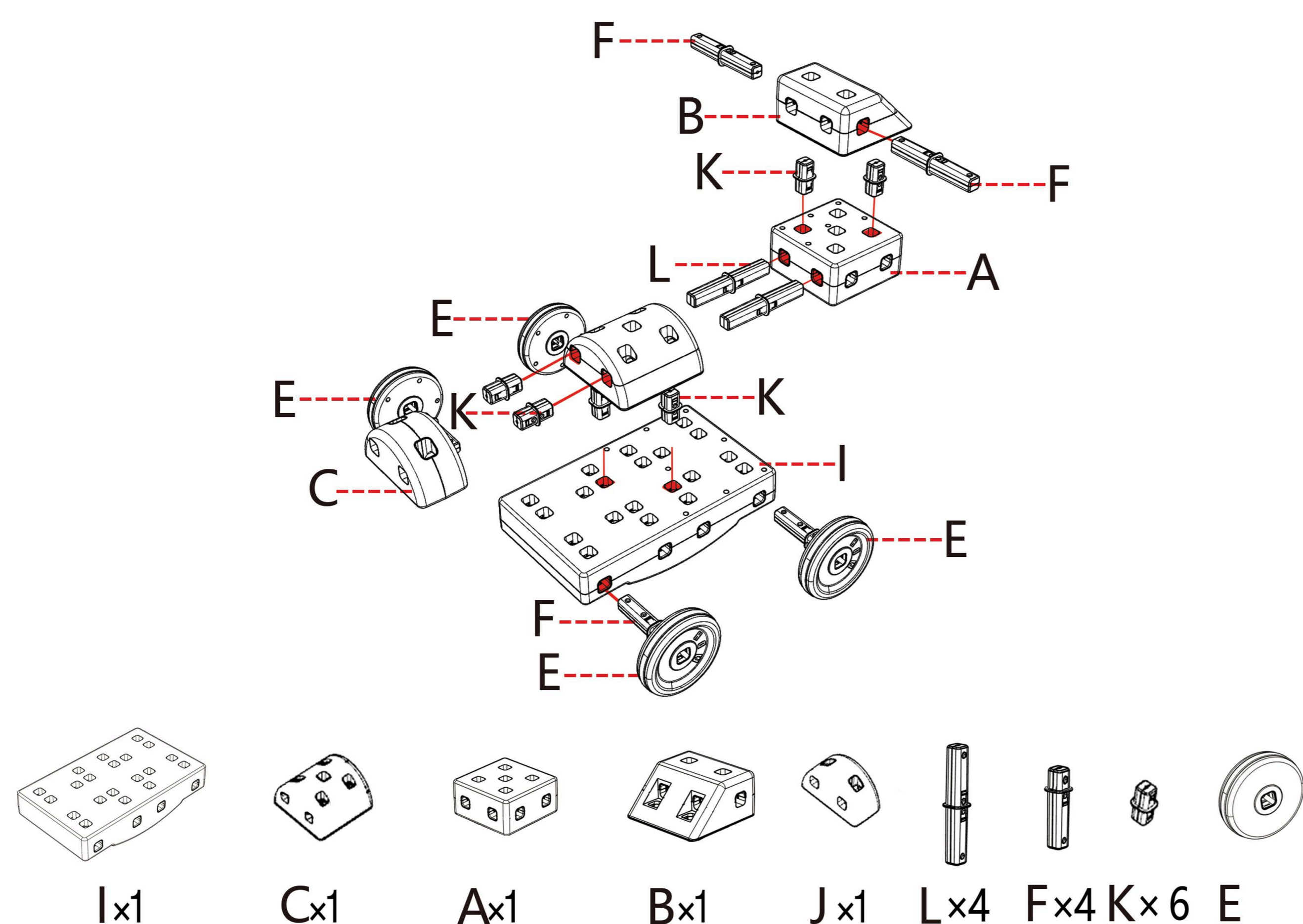


## ИНТЕРАКТИВНАЯ ТЕЛЕЖКА

Интерактивная тележка со сбалансированным центральным двигателем предназначена для развивающих игр.

Процесс катания тележки является эффективным упражнением: он стимулирует проприоцептивную систему (систему телесного восприятия), отвечающую за ощущение положения собственного тела в пространстве.

Эта игра не только доставляет удовольствие, но и способствует развитию координации и моторных навыков.

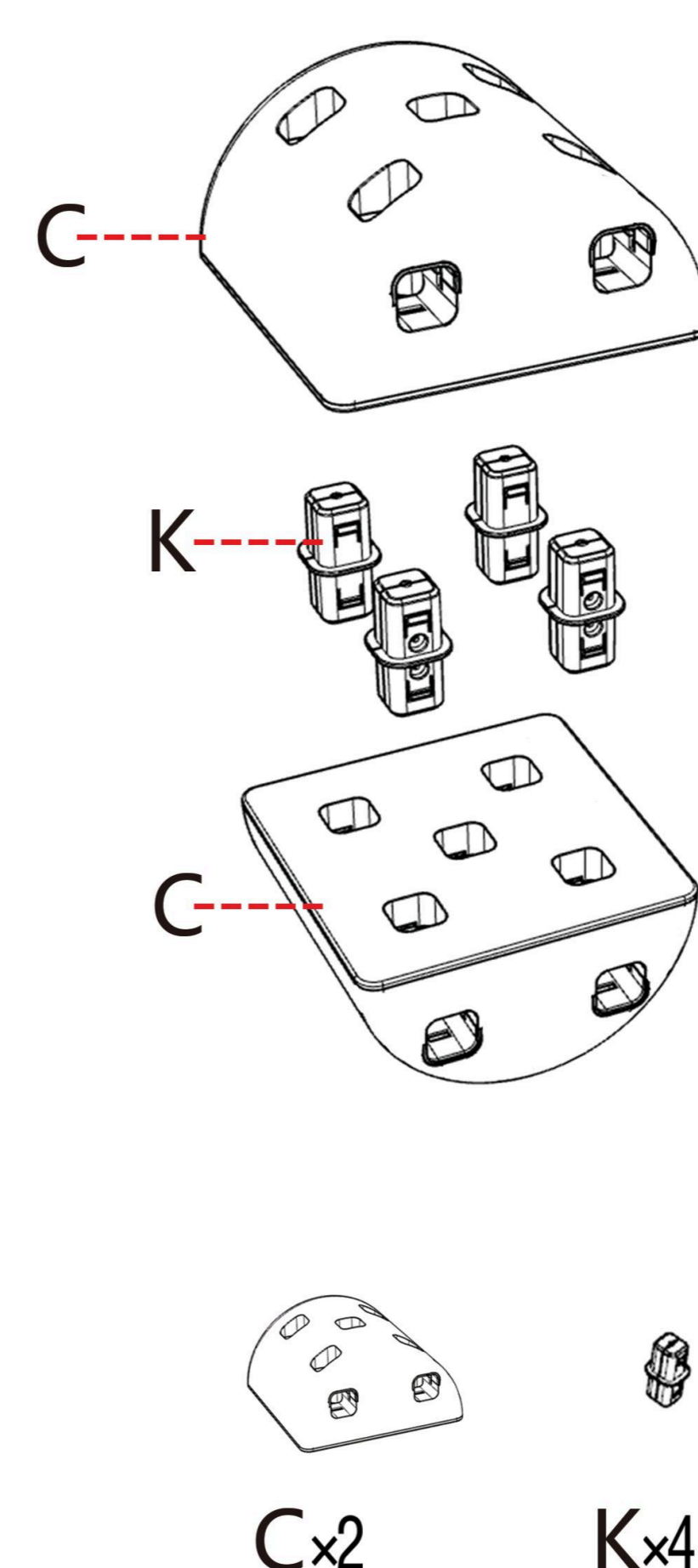


## БАЛАНСИРОВОЧНЫЙ ЦИЛИНДР

Данный тренажёр представляет собой цилиндрическую колодку и предназначен для развития статического и динамического равновесия. Упражнения требуют слаженной работы вестибулярного аппарата и мышц тела.

Рекомендации по использованию:

- Для самых маленьких: На начальном этапе предлагайте ребёнку держаться за вашу руку для поддержки.
- Для детей постарше: Чтобы повысить интерес, можно устроить соревнование на то, кто дольше простоит или просидит на колодке, сохраняя равновесие.

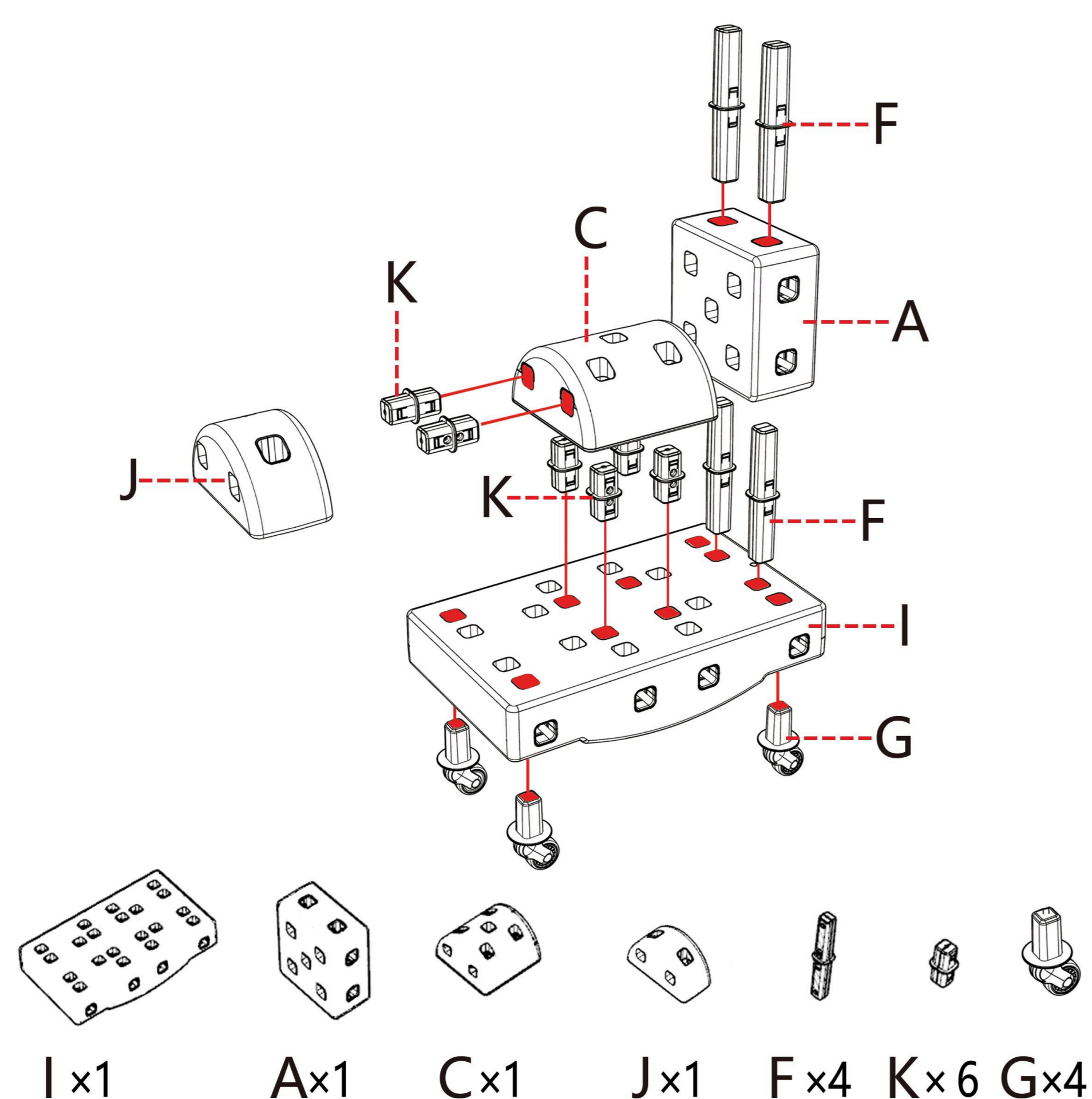


## РОБОТ-МАШИНКА

Для начала движения используйте попеременное отталкивание обеими ногами от земли. Этот способ катания эффективно развивает двустороннюю координацию и чувство равновесия.

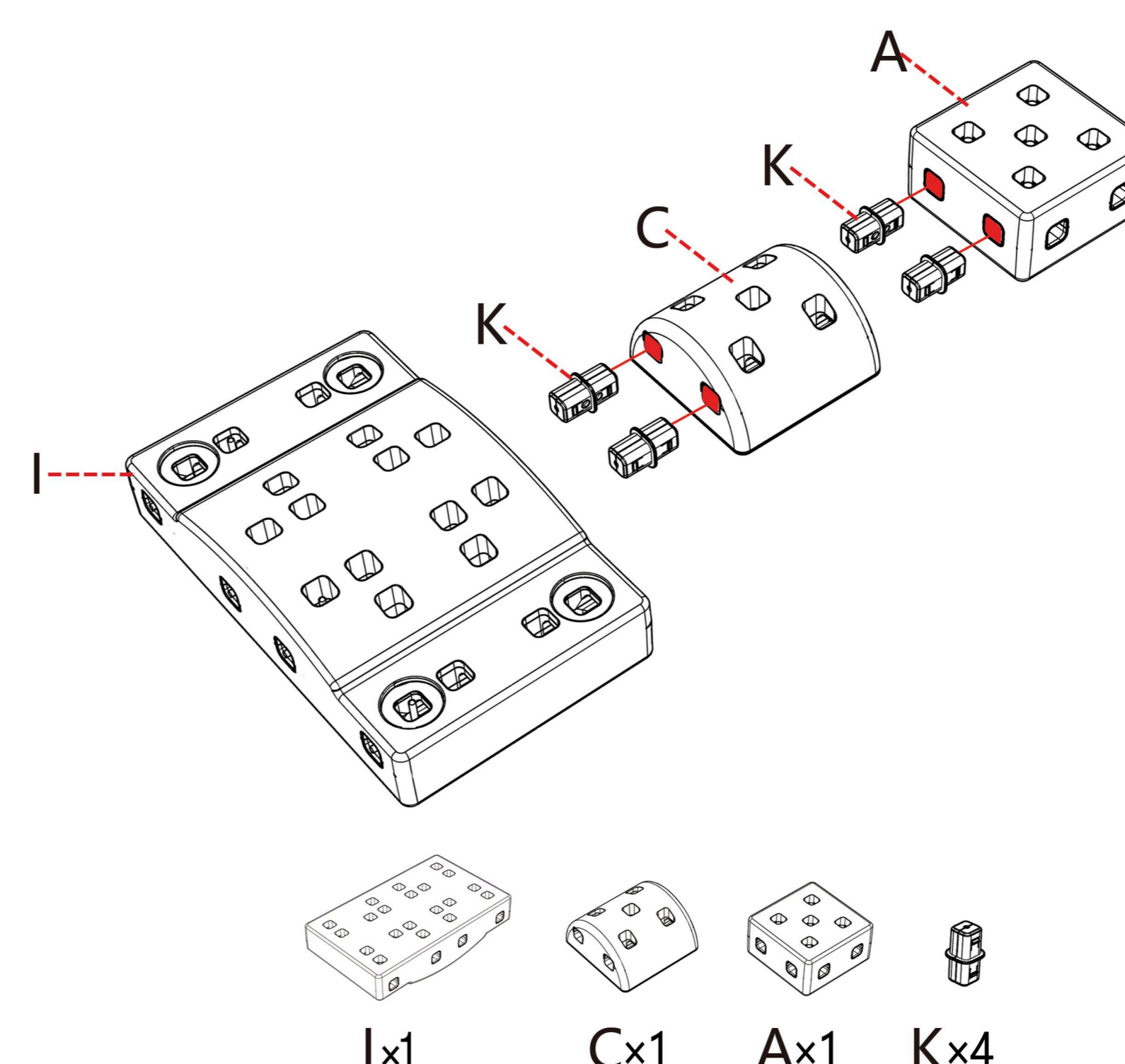
Манёвренность: Транспортное средство способно двигаться вперёд, назад, вращаться вокруг оси и менять направление.

Развивающий эффект: Активное катание способствует укреплению мышц корпуса и помогает тренировать навык удержания вертикального положения тела.



## ПЕРВЫЕ ШАГИ

Откройте мир вместе! Пригласите друзей и любимые игрушки в большое путешествие. С помощью первых средств передвижения ваш малыш сделает шаг навстречу свободе, радости открытий и независимости. Умение ходить – это увлекательный эксперимент, полный проб и новых достижений. Главное – пробовать снова и снова, шаг за шагом открывая для себя целый мир.



## ПРЫЖКИ С ПРЕПЯТСТВИЯМИ

Имитируйте преодоление реки, наступая на «камни» или перепрыгивая с одного на другой. Это упражнение эффективно тренирует навык прыжков, координацию и восприятие глубины.

- Механика: Перемещение между элементами учит правильно отталкиваться ногами от земли и увеличивать длительность прыжка.
- Регулировка сложности: Чем больше расстояние между «камнями», тем выше уровень сложности, что позволяет постепенно развивать физические способности.



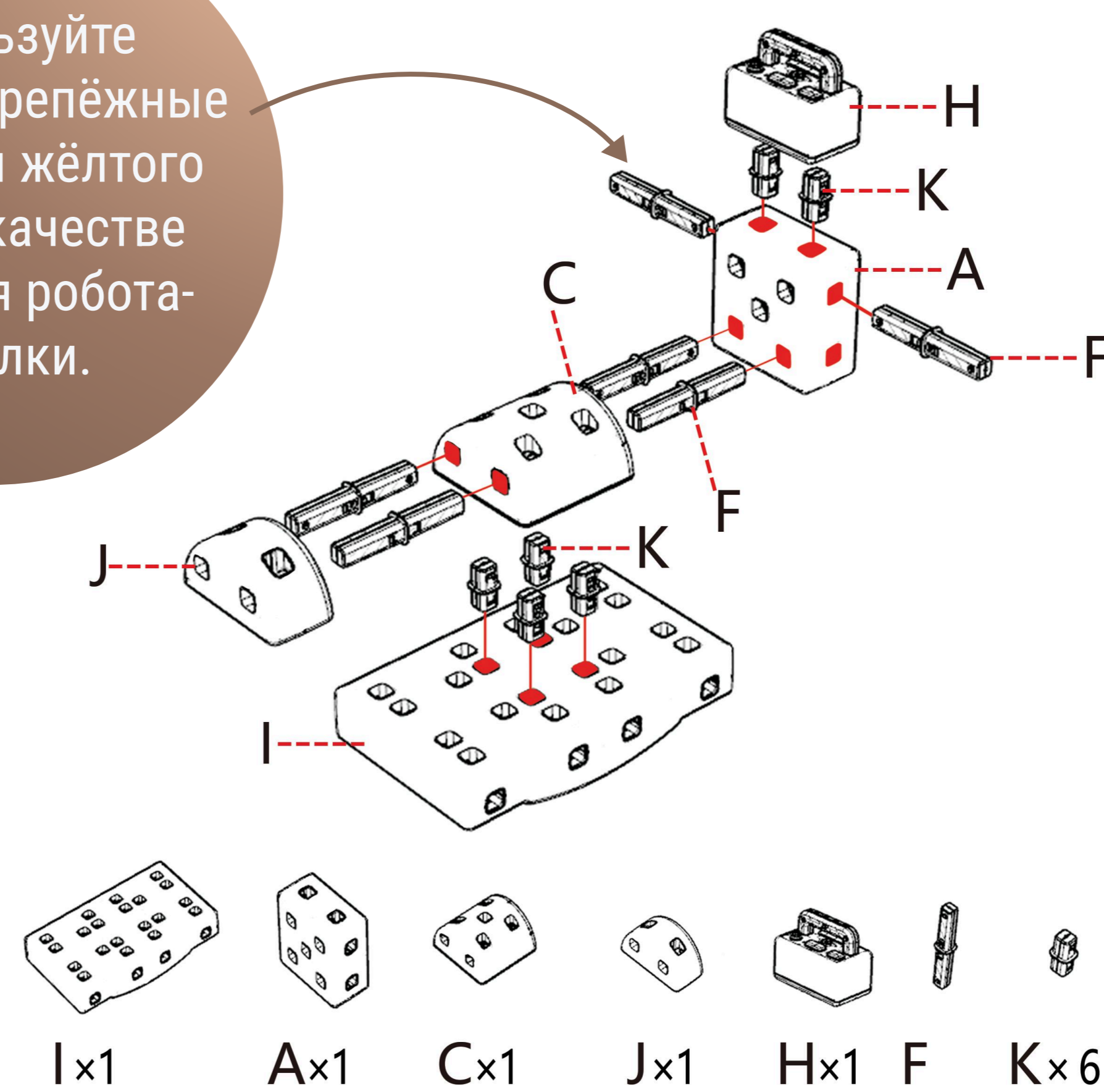
## РОБОТ-КАЧАЛКА

Несмотря на статичность, эта игрушка открывает безграничный простор для детской фантазии, перенося ребёнка в любой мир его грёз.

С точки зрения физического развития, робот-качалка служит эффективным тренажёром. Раскачивание на ней тренирует вестибулярный аппарат, укрепляет чувство равновесия и учит ребёнка контролировать мышцы всего корпуса для сохранения баланса. Этот процесс также благотворно влияет на сенсорное развитие.



Используйте длинные крепёжные элементы жёлтого цвета в качестве ручек для робота-качалки.



## **УХОД ЗА ИЗДЕЛИЕМ**

- ✔ Для очистки используйте мягкие неагрессивные средства (например, мыльный раствор).
- ✔ Рекомендуется протирать поверхность мягкой губкой или тканью.

## **МЕРЫ ПРЕДОСТОРОЖНОСТИ**

- ✔ Использовать только под непосредственным наблюдением взрослых.
- ✔ Перед каждым использованием проверяйте изделие на наличие повреждений. В случае обнаружения повреждений изделие следует выбросить и заменить его новым.
- ✔ Для безопасности ребёнка удалите все упаковочные элементы перед использованием.
- ✔ Сохраняйте вкладыш и/или упаковку с данными предприятия изготовителя.
- ✔ Держите конструктор и его детали вдали от открытого огня и сточников тепла.
- ✔ Не допускайте попадания воды в батарейный отсек.

### **ПРИМЕЧАНИЕ**

Производитель оставляет за собой право модифицировать устройства по мере необходимости и не уведомлять об этом пользователей. Все зависит от конкретной модели продукта.  
Гарантия 2 года.

**UNIX** KIDS

**Стильно**

**Функционально**

**С душой**