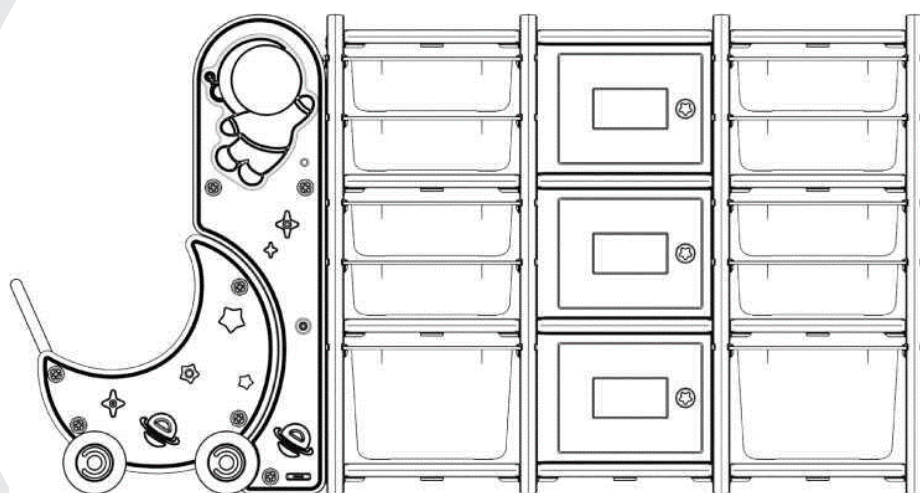




## РУКОВОДСТВО ПОЛЬЗОВАТЕЛЯ

### СТЕЛЛАЖ ДЛЯ ИГРУШЕК UNIX KIDS MOON 13



#### ПРИМЕЧАНИЕ

Производитель оставляет за собой право модифицировать устройства по мере необходимости и не уведомлять об этом пользователей.

Все зависит от конкретной модели продукта.

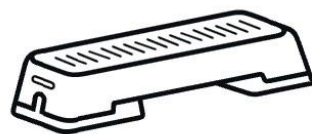


## РАДЫ ПРИВЕТСТВОВАТЬ ВАС, ПОЛЬЗОВАТЕЛИ ПРОДУКЦИИ UNIX FIT!

Мы благодарны, что ваш выбор был остановлен на продукции нашего бренда. Для того чтобы обеспечить вашу максимальную сохранность, команда **UNIX Fit** просит вас с вниманием отнестись к изучению инструкции перед использованием! В случае если инструкция в дальнейшем будет потеряна, её всегда можно найти на официальном сайте.

**UNIX Fit** заботится о своих покупателях и всегда готов ответить вам на все возникшие вопросы, в том числе и по эксплуатации товара. Для этого достаточно обратиться к продавцу или дилеру, у которого он был приобретен. Уверены, вы с удовольствием будете пользоваться товарами нашего бренда! С брендом **UNIX Fit** вы можете быть уверены, в качестве.

Мы постоянно развиваемся и предлагаем нашим клиентам самые современные и лучшие технологии на рынке. Вся продукция бренда **UNIX Fit** много лет пользуются популярностью не только у взрослых, но и у их детей. Для того, чтобы изучить полный ассортимент продукции, наведите камеру на QR-код и перейдите на наш официальный сайт.



UNIXFIT.RU

## СОДЕРЖАНИЕ

Меры предосторожности .....	4
Комплект поставки .....	4
Пошаговая инструкция .....	5

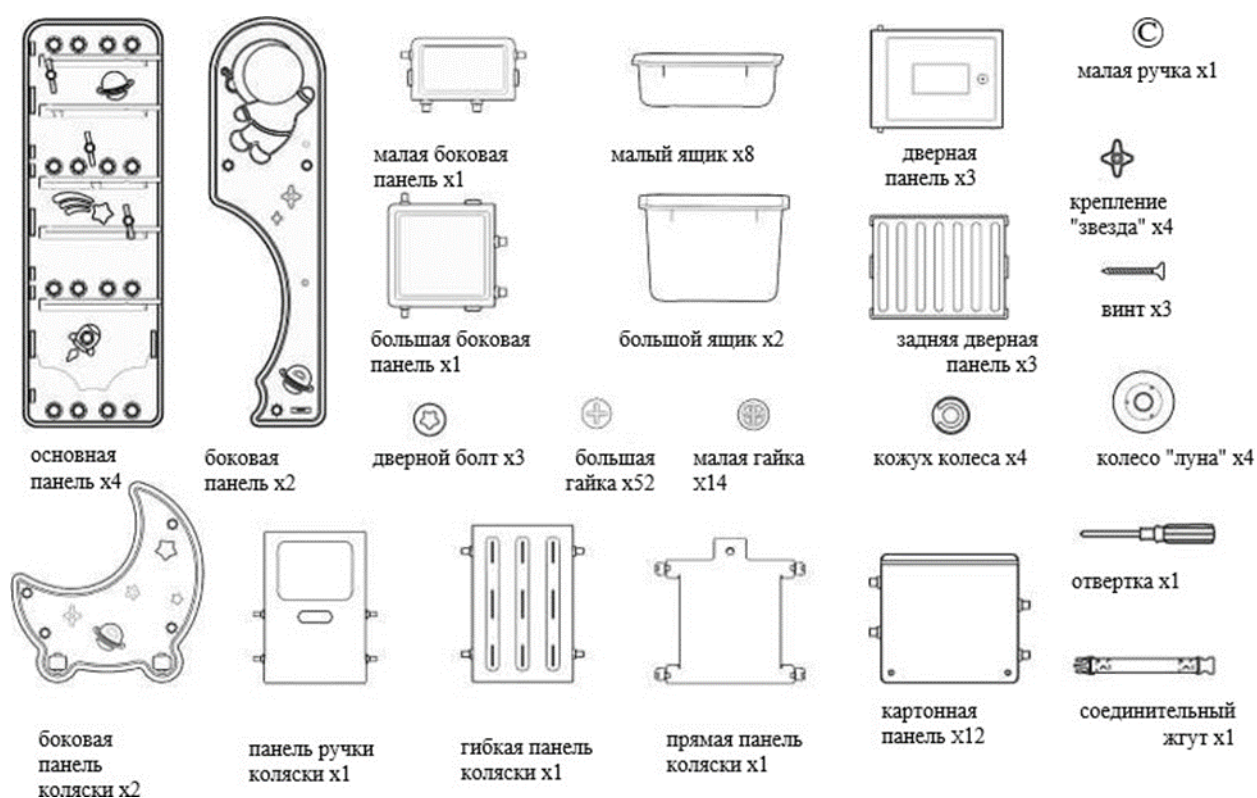
## МЕРЫ ПРЕДОСТОРОЖНОСТИ

Пожалуйста, сохраните эту инструкцию для дальнейшего использования

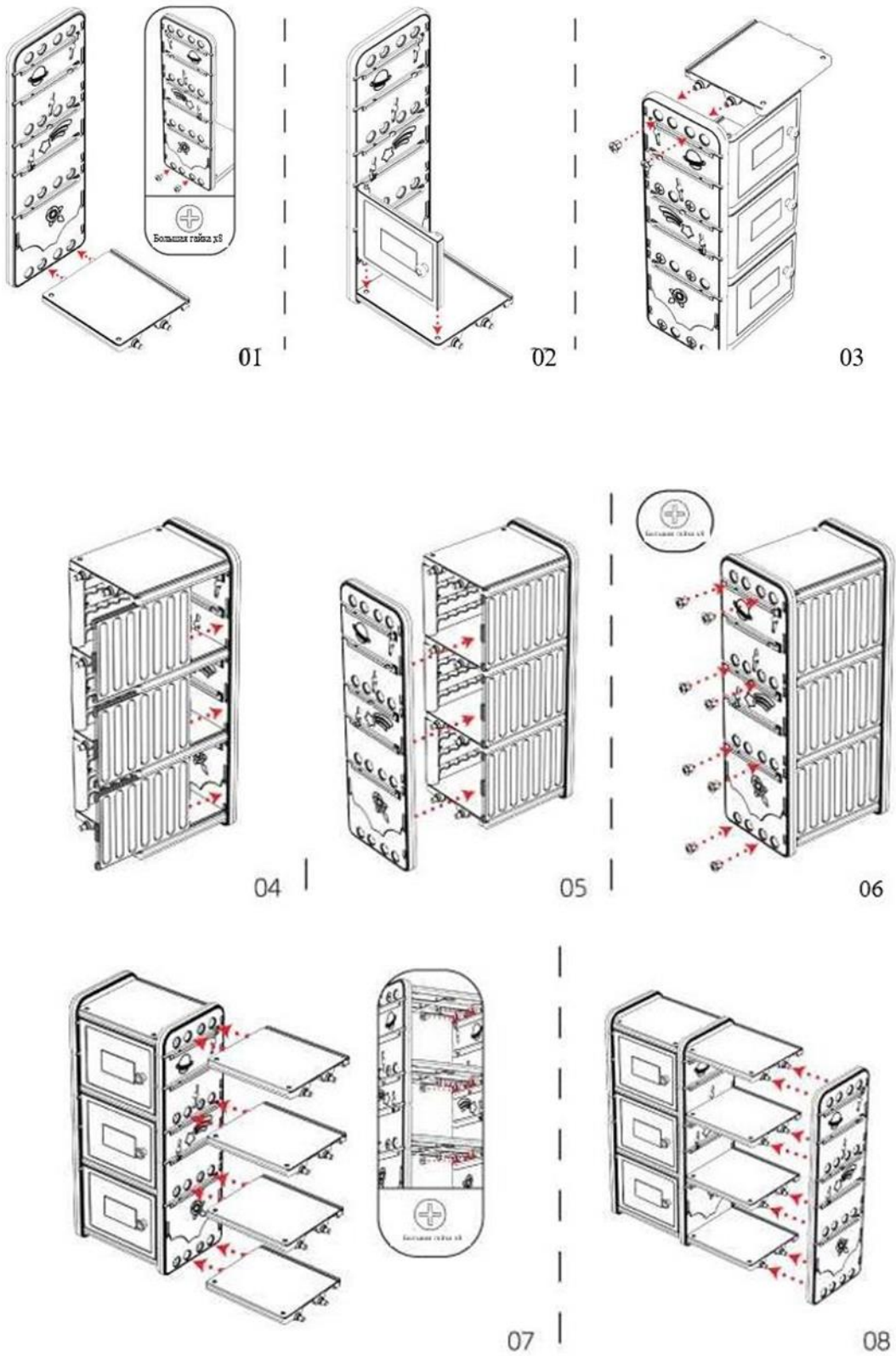
### ВНИМАНИЕ:

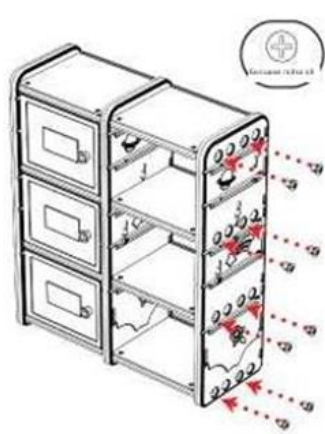
- Перед использованием изделия проверьте исправность всех деталей, поврежденные детали замените.
- Устанавливайте стеллаж на ровной поверхности.
- Перед каждым использованием проверяйте надежность крепления всех элементов.
- Поскольку в комплект входят мелкие детали, сборка стеллажа должна осуществляться взрослыми. В процессе сборки изделие следует располагать в недоступном для детей месте.
- Не устанавливайте стеллаж вблизи травмоопасных предметов.
- Для очистки изделия протирайте поверхности мягкой тканью.
- Утилизируйте пластиковую упаковку сразу после завершения сборки. Во избежание удушья не разрешайте детям играть с элементами упаковки.
- Не располагайте изделие вблизи источников тепла и открытого огня.

## КОМПЛЕКТ ПОСТАВКИ

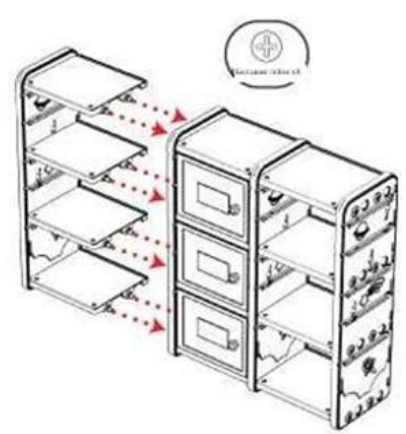


# ПОШАГОВАЯ ИНСТРУКЦИЯ

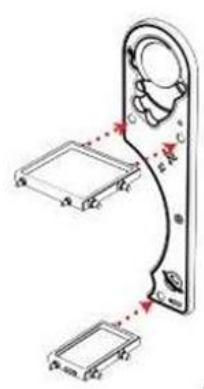




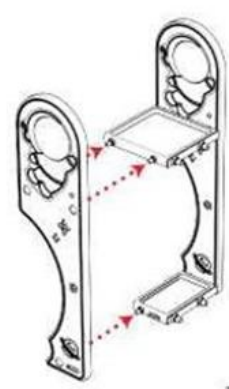
09



10



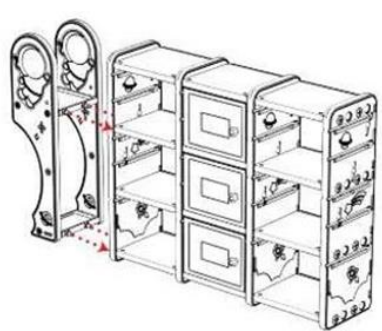
11



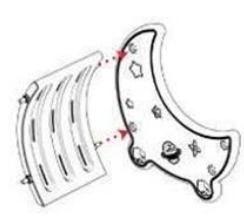
12



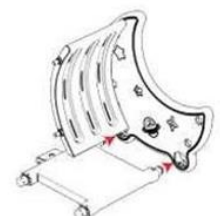
13



14



15



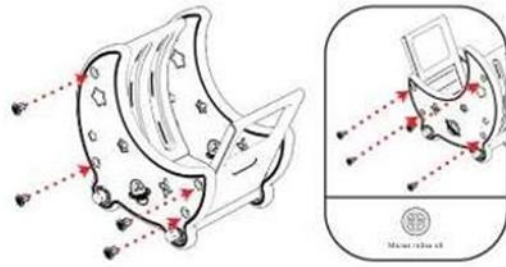
16



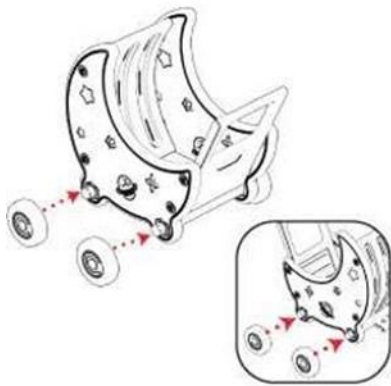
17



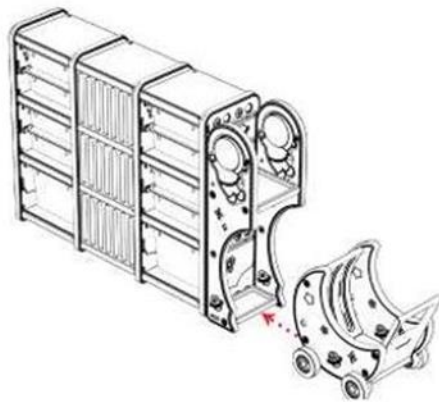
18



19



20



21

Развивайтесь вместе с

