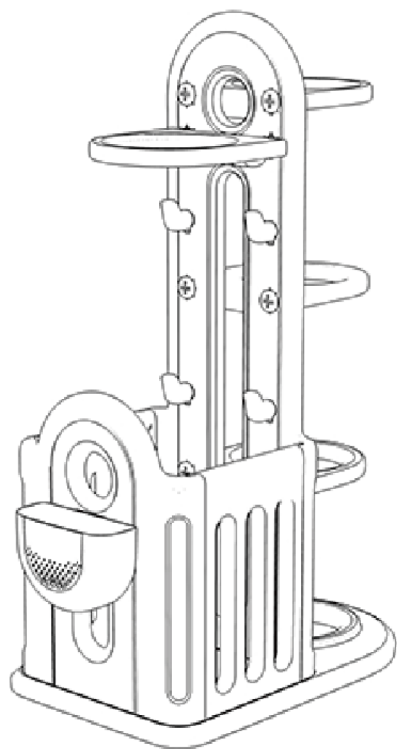


ПОДСТАВКА ДЛЯ МЯЧЕЙ UNIX KIDS CLASSIC (4 LEVELS) GREY



ВАЖНО

Перед использованием устройства внимательно прочитайте инструкцию. Сохраните настоящее руководство для дальнейшего использования.

Характеристики продукта могут отличаться от представленных на фотографиях и могут быть изменены производителем без предварительного уведомления.



Рады приветствовать вас, пользователи продукции **UNIX Kids!**

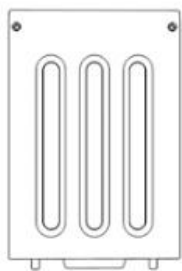
Мы благодарны, что ваш выбор был остановлен на продукции нашего бренда. Для того чтобы обеспечить вашу максимальную сохранность, команда **UNIX Kids** просит вас с вниманием отнестись к изучению инструкции перед использованием! В случае если инструкция в дальнейшем будет потеряна, её всегда можно найти на официальном сайте.

UNIX Kids заботится о своих покупателях и всегда готов ответить вам на все возникшие вопросы, в том числе и по эксплуатации товара. Для этого достаточно обратиться к продавцу или дилеру, у которого он был приобретен. Уверены, вы с удовольствием будете пользоваться товарами нашего бренда! С брендом **UNIX Kids** вы можете быть уверены, в качестве.

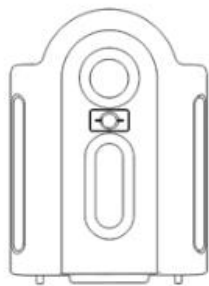
Мы постоянно развиваемся и предлагаем нашим клиентам самые современные и лучшие технологии на рынке. Вся продукция бренда **UNIX Kids** много лет пользуются популярностью не только у взрослых, но и у их детей. Для того, чтобы изучить полный ассортимент продукции, наведите камеру на QR-код и перейдите на наш официальный сайт.



UNIXFIT.RU



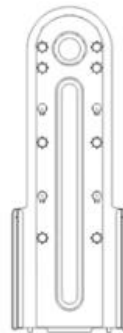
Боковая панель X2



Передняя панель X1



Нижняя панель X1



Главная панель X1



Кольцо X4



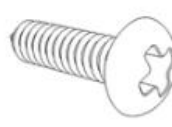
Гайка X9



Винт для нижней
панели X8



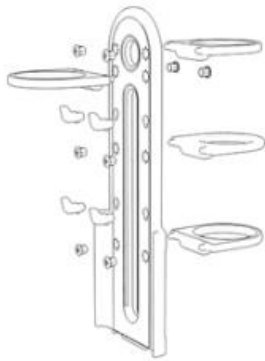
Крючок X4



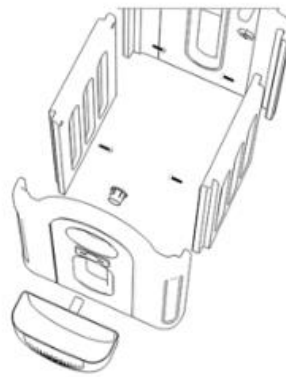
Винт X4



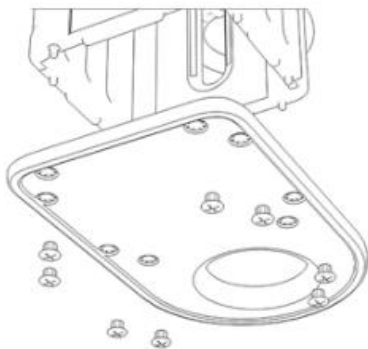
Короб X1



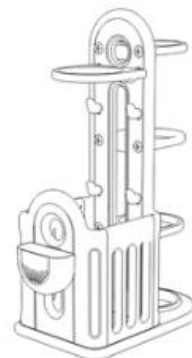
- ① Установите на главной панели кольца и крючки, закрепите гайками.



- ② Прикрепите к конструкции боковые панели, переднюю панель и короб, закрепите гайками и винтами.



- ③ Закрепите конструкцию на нижней панели и зафиксируйте винтами снизу.



**Развивайтесь
вместе с *UNIX* *KIDS***

